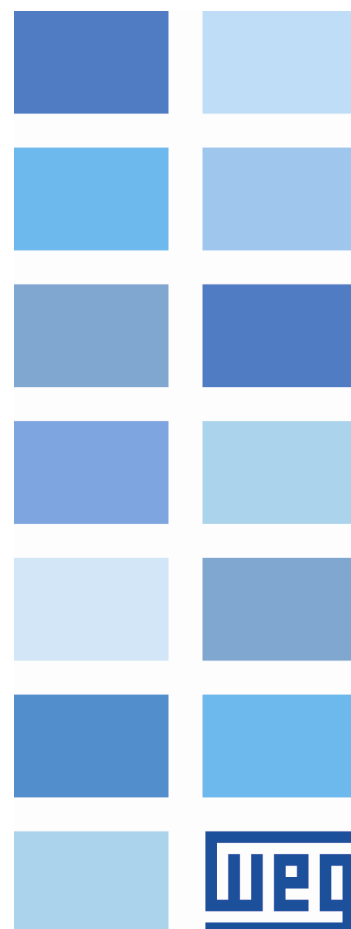


# Soft-Starter

## SSW900

### Manual do Usuário







# **Manual do Usuário**

Série: SSW900

Idioma: Português

Documento: 10003989114 / 07

Data da Publicação: 05/2021

A informação abaixo descreve as revisões feitas neste manual.

Versão	Revisão	Descrição
-	R00	Primeira edição
-	R01	Inclusão dos idiomas Inglês e Espanhol
-	R02	Revisão geral
-	R03	Revisão geral
-	R04	Inclusão da mecânica E
-	R05	Inclusão das mecânicas F e G e revisão geral
-	R06	Inclusão da linha 690 V e revisão geral
-	R07	Revisão geral

<b>1</b>	<b>INSTRUÇÕES DE SEGURANÇA.....</b>	<b>1</b>
1.1.	AVISOS DE SEGURANÇA NO MANUAL.....	1
1.2.	AVISOS DE SEGURANÇA NO PRODUTO .....	1
1.3.	RECOMENDAÇÕES PRELIMINARES.....	2
<b>2</b>	<b>INFORMAÇÕES GERAIS .....</b>	<b>3</b>
2.1.	SOBRE O MANUAL .....	3
2.2.	SOBRE A SSW900 .....	4
2.3.	ETIQUETA DE IDENTIFICAÇÃO DA SSW900 .....	4
2.4.	COMO ESPECIFICAR O MODELO DA SSW900 (CÓDIGO INTELIGENTE) .....	5
2.5.	RECEBIMENTO E ARMAZENAMENTO .....	6
<b>3</b>	<b>INSTALAÇÃO E CONEXÃO .....</b>	<b>7</b>
3.1.	INSTALAÇÃO MECÂNICA .....	7
3.1.1.	Condições Ambientais .....	7
3.1.2.	Dimensões da SSW900 .....	7
3.1.3.	Posicionamento e Fixação .....	8
3.1.4.	Montagem em Painel.....	9
3.1.5.	Montagem em Superfície .....	11
3.2.	INSTALAÇÃO ELÉTRICA .....	11
3.2.1.	Bornes de Potência.....	11
3.2.2.	Cabos da Potência e Aterramentos Sugeridos - IEC.....	16
3.2.3.	Cabos da Potência e Aterramentos Sugeridos - UL.....	17
3.2.4.	Conexão da Rede de Alimentação à SSW900.....	19
3.2.5.	Capacidade de Curto-circuito testados na UL.....	19
3.2.6.	Fusíveis e Disjuntores de Entrada .....	21
3.2.7.	Contator ou Disjuntor Principal de Entrada.....	26
3.2.8.	Contator de Bypass.....	26
3.2.9.	Conexão da SSW900 ao motor .....	26
3.2.10.	Ligação Padrão da SSW900 ao Motor com Três Cabos.....	28
3.2.11.	Ligação da SSW900 Dentro da Ligação Delta do Motor Seis Cabos.....	28
3.2.12.	Conexões de Aterramento .....	30
3.2.13.	Conexões de Sinal e Controle do Usuário .....	30
3.3.	INSTALAÇÃO EM CONFORMIDADE COM A NORMA EN60947-4-2.....	35
3.4.	ACIONAMENTOS SUGESTIVOS .....	35
3.4.1.	Comandos por HMI e Disjuntor de Isolação da Potência .....	36
3.4.2.	Comandos por Entradas Digitais e Disjuntor de Isolação da Potência.....	37
3.4.3.	Comandos por Entradas Digitais e Contator de Isolação da Potência.....	38
3.4.4.	Comandos por Entradas Digitais e Conexão Dentro da Ligação do Delta do Motor .....	39
3.4.5.	Comandos por Entradas Digitais e Contator Externo de Bypass.....	40
3.4.6.	Comandos por Entradas Digitais, Frenagem Ótima e Frenagem CC .....	41
3.4.7.	Comandos por Entradas Digitais e Frenagem por Reversão .....	42
3.4.8.	Comandos por Entradas Digitais e Troca do Sentido de Giro .....	43
<b>4</b>	<b>ENERGIZAÇÃO E COLOCAÇÃO EM FUNCIONAMENTO .....</b>	<b>44</b>
4.1.	PREPARAÇÃO PARA ENERGIZAÇÃO .....	44
4.2.	PRIMEIRA ENERGIZAÇÃO .....	44
4.3.	COLOCAÇÃO EM FUNCIONAMENTO .....	45
<b>5</b>	<b>DIAGNÓSTICO DE PROBLEMAS E MANUTENÇÃO .....</b>	<b>46</b>
5.1.	ATUAÇÃO DAS PROTEÇÕES, FALHAS E ALARMES .....	46
5.2.	PROBLEMAS MAIS FREQUENTES.....	47
5.3.	MANUTENÇÃO PREVENTIVA .....	49
5.4.	TROCA DO FUSÍVEL DA ELETRÔNICA .....	50
5.5.	TROCA BATERIA DO RTC.....	50
5.6.	DADOS PARA CONTATO COM A ASSISTÊNCIA TÉCNICA.....	50
<b>6</b>	<b>ACESSÓRIOS .....</b>	<b>51</b>
6.1.	INSTALAÇÃO DE ACESSÓRIO NO SLOT .....	52

6.2.	KIT IP20 .....	52
6.3.	KIT PROTEÇÃO CONTRA TOQUE .....	53
6.4.	KIT BARRAMENTOS .....	54
<b>7</b>	<b>CARACTERÍSTICAS TÉCNICAS .....</b>	<b>55</b>
7.1.	DADOS DA POTÊNCIA.....	55
7.1.1.	Regimes de Trabalho .....	55
7.1.2.	Correntes Nominais Permitidas Conforme Regime de Trabalho - IEC .....	57
7.1.3.	Correntes Nominais Permitidas Conforme Regime de Trabalho - NEMA.....	61
7.1.4.	Tabelas de Potência Para Ciclo de Trabalho Padronizado.....	61
7.2.	FAIXAS OPERACIONAIS DA POTÊNCIA.....	64
7.3.	DADOS DA ELETRÔNICA .....	64
7.4.	NORMAS CONSIDERADAS .....	65
<b>8</b>	<b>ANEXO .....</b>	<b>66</b>
8.1.	ALTERANDO OS BARRAMENTOS DAS MECÂNICAS E, F, G.....	66
8.2.	UTILIZANDO CONTATOR EXTERNO NAS MECÂNICAS E, F, G.....	70

# 1 INSTRUÇÕES DE SEGURANÇA

Este manual contém as informações necessárias para o uso correto da SSW900.

Ele foi escrito para ser utilizado por pessoas com treinamento ou qualificação técnica adequada para operar este tipo de equipamento.

## 1.1. AVISOS DE SEGURANÇA NO MANUAL

Neste manual são utilizados os seguintes avisos de segurança:



### PERIGO!

Os procedimentos recomendados neste aviso têm como objetivo proteger o usuário contra morte, ferimentos graves e danos materiais consideráveis.



### ATENÇÃO!

Os procedimentos recomendados neste aviso têm como objetivo evitar danos materiais.



### NOTA!

As informações mencionadas neste aviso são importantes para o correto entendimento e bom funcionamento do produto.

## 1.2. AVISOS DE SEGURANÇA NO PRODUTO

Os seguintes símbolos estão afixados ao produto, servindo como aviso de segurança:



Tensões elevadas presentes.



Componentes sensíveis à descarga eletrostática.  
Não tocá-los.



Conexão obrigatória ao terra de proteção (PE).



Conexão da blindagem ao terra.

### 1.3. RECOMENDAÇÕES PRELIMINARES

**PERIGO!**

Somente pessoas com qualificação adequada e familiaridade com a SSW900 e equipamentos associados devem planejar ou executar a instalação, partida, operação e manutenção deste equipamento.

Estas pessoas devem seguir todas as instruções de segurança contidas neste manual e/ou definidas por normas locais.

Não seguir as instruções de segurança pode resultar em risco de vida e/ou danos no equipamento.

**NOTAS!**

Para os propósitos deste manual, pessoas qualificadas são aquelas treinadas de forma a estarem aptas para:

1. Instalar, aterrar, energizar e operar SSW900 de acordo com este manual e os procedimentos legais de segurança vigentes.
2. Usar os equipamentos de proteção de acordo com as normas estabelecidas.
3. Prestar serviços de primeiros socorros.

**PERIGO!**

Sempre desconecte a alimentação geral antes de tocar qualquer componente elétrico associado a SSW900.

Altas tensões e partes girantes (ventiladores) podem estar presentes mesmo após a desconexão da alimentação. Aguarde pelo menos 3 minutos para a descarga completa dos capacitores e parada dos ventiladores.

Sempre conecte a carcaça do equipamento ao terra de proteção (PE) no ponto adequado para isto.

**ATENÇÃO!**

Os cartões eletrônicos possuem componentes sensíveis a descargas eletrostáticas. Não toque diretamente sobre componentes ou conectores. Caso necessário, toque antes na carcaça metálica aterrada ou utilize pulseira de aterramento adequada.

**Não execute nenhum ensaio de tensão aplicada a SSW900.  
Caso seja necessário consulte o fabricante.**

**NOTA!**

A SSW900 pode interferir em outros equipamentos eletrônicos. Siga os cuidados recomendados no Capítulo 3 Instalação e Conexão para minimizar estes efeitos.

**NOTA!**

Leia completamente o manual do usuário antes de instalar ou operar a SSW900.



## 2 INFORMAÇÕES GERAIS

### 2.1. SOBRE O MANUAL

Este manual apresenta as informações necessárias para a instalação e colocação em funcionamento, as principais características técnicas e como identificar e corrigir os problemas mais comuns da SSW900.

Este manual deve ser utilizado em conjunto com o Manual de Programação da SSW900.



#### **ATENÇÃO!**

A operação deste equipamento requer instruções de instalação e operação detalhadas, fornecidas no Manual do Usuário, Manual de Programação e Manuais de Comunicação.

O manual do usuário é fornecido impresso junto com a SSW900.

Os guias são fornecidos impressos junto com seu respectivo acessório. Os demais manuais são fornecidos apenas em formato eletrônico no site da WEG – [www.weg.net](http://www.weg.net)

Para obter informações sobre os acessórios e condições de funcionamento, consulte os manuais a seguir:

- Manual da comunicação Modbus RTU.
- Manual da comunicação Anybus específico para o protocolo utilizado.

É proibida a reprodução do conteúdo deste manual, no todo ou em partes, sem a permissão por escrito do fabricante.

## 2.2. SOBRE A SSW900

A “Soft-Starter WEG 900” é um produto de alto desempenho o qual permite o controle da partida, parada e a proteção de motores de indução trifásicos. Desta forma evitam-se choques mecânicos na carga, surtos de corrente na rede de alimentação, e a queima do motor.

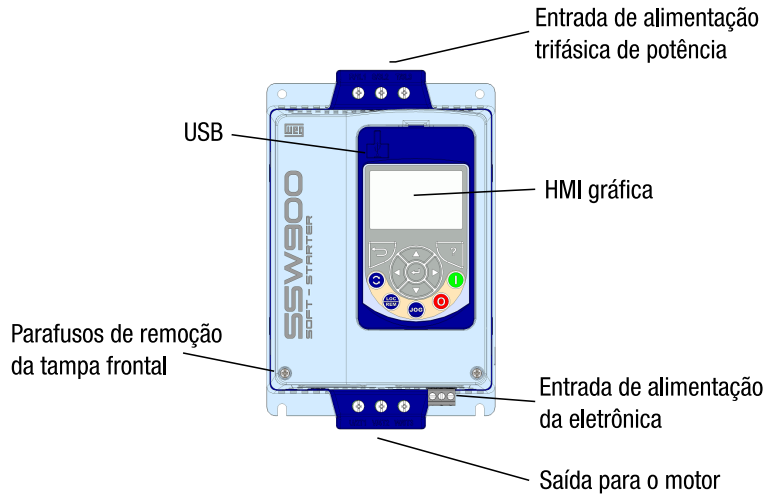


Figura 2.1: Vista frontal da SSW900

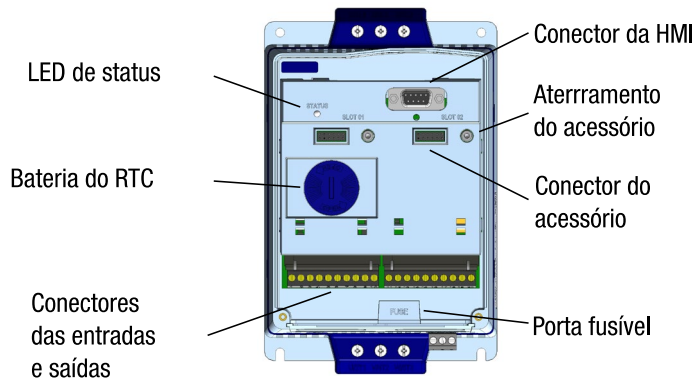


Figura 2.2: Acesso ao controle da SSW900

## 2.3. ETIQUETA DE IDENTIFICAÇÃO DA SSW900



Figura 2.3: Etiqueta de identificação na lateral da SSW900

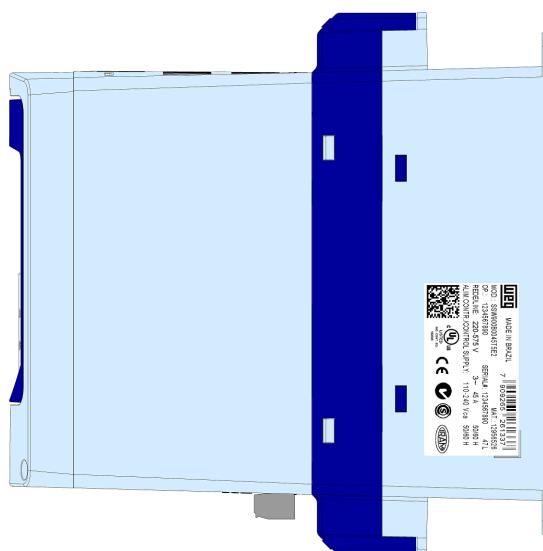


Figura 2.4: Posição da etiqueta na SSW900

## 2.4. COMO ESPECIFICAR O MODELO DA SSW900 (CÓDIGO INTELIGENTE)

Tabela 2.1: Código inteligente

SSW900	—	— — — —	T _	E _	— —	— —	—
Soft-starter WEG série	Mecânica	Corrente Nominal	Tensão Trifásica Nominal da Potência	Tensão Nominal da Eletrônica	Hardware Especial	Software Especial	HMI
SSW900	A	0010 = 10 A 0017 = 17 A 0024 = 24 A 0030 = 30 A	T5 = 220 a 575 V T6 = 380 a 690 V conexão padrão três cabos	E2 = 110–240 V	Hx = reservado	Sx = especial	_ = Padrão B = Bluetooth
	B	0045 = 45 A 0061 = 61 A 0085 = 85 A 0105 = 105 A					
	C	0130 = 130 A 0171 = 171 A 0200 = 200 A					
	D	0255 = 255 A 0312 = 312 A 0365 = 365 A 0412 = 412 A	T5 = 220 a 500 V T6 = 380 a 575 V conexão dentro do delta do motor seis cabos	E3 = 110–130 V E4 = 220–240 V			
	E	0480 = 480 A 0604 = 604 A 0670 = 670 A					
	F	0820 = 820 A 0950 = 950 A					
	G	1100 = 1100 A 1400 = 1400 A					

Exemplo:

**SSW900A0017T5E2**

Soft-starter WEG série: SSW900

Mecânica: A

Corrente nominal: 17 A

Tensão trifásica nominal da potência: T5 220 a 575 V

Tensão nominal da eletrônica: E2 110 a 240 V

## 2.5. RECEBIMENTO E ARMAZENAMENTO

A SSW900 é fornecida embalada em caixa de papelão e as maiores em caixa de madeira. Na parte externa desta embalagem existe uma etiqueta que é a mesma fixada na SSW900.

### Para abrir a embalagem:

- 1- Coloque a embalagem sobre uma mesa;
- 2- Abra a embalagem;
- 3- Retire a SSW900.

### Verifique se:

- A etiqueta de identificação da SSW900 corresponde ao modelo comprado.
- Ocorreram danos durante o transporte. Caso for detectado algum problema, contate imediatamente a transportadora.
- Se a SSW900 não for logo instalada, mantenha-a dentro da embalagem fechada e armazene em um lugar limpo e seco com temperatura entre -25 °C e 65 °C (-13 °F a 149 °F).

Tabela 2.2: Dimensões da embalagem em mm (in)

Modelo SSW900	Mecânica	Altura H mm (in)	Largura L mm (in)	Profundidade P mm (in)	Volume cm <sup>3</sup> (in <sup>3</sup> )	Peso kg (lb)
10 A 17 A 24 A 30 A	A	351 (13.82)	220 (8.66)	300 (11.81)	23166 (1414)	2.58 (5.69)
45 A 61 A 85 A 105 A	B	351 (13.82)	220 (8.66)	300 (11.81)	23166 (1414)	4.67 (10.30)
130 A 171 A 200 A	C	410 (16.14)	263 (10.35)	310 (12.2)	33427 (2040)	7.48 (16.49)
255 A 312 A 365 A 412 A	D	500 (19.69)	296 (11.65)	285 (11.22)	42180 (2574)	14.03 (30.93)
480 A 604 A 670 A	E	580 (22.83)	720 (28.35)	600 (23.62)	250560 (15290)	61.50 (135.58)
820 A 950 A	F	1103 (43.43)	801 (31.54)	724 (28.50)	639656 (39034)	118.40 (261.03)
1100 A 1400 A	G	1244 (48.98)	1054 (41.50)	774 (30.47)	1014850 (61930)	163.20 (359.79)

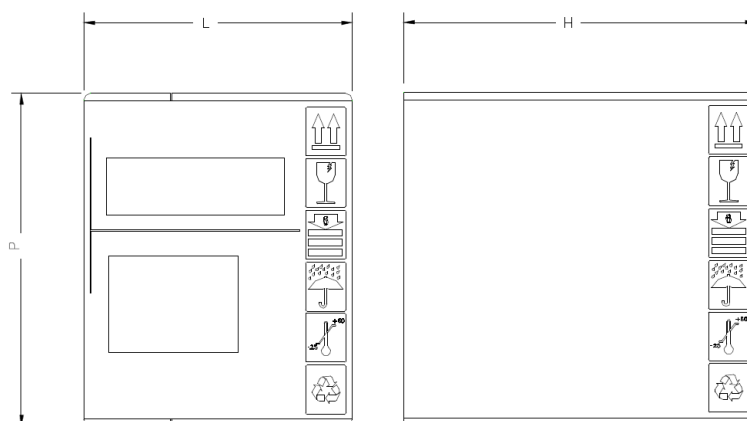


Figura 2.5: Dimensões da embalagem

## 3 INSTALAÇÃO E CONEXÃO

Este capítulo descreve os procedimentos de instalação elétrica e mecânica da SSW900. As orientações e sugestões devem ser seguidas visando a segurança de pessoas, equipamentos e o correto funcionamento da SSW900.

### 3.1. INSTALAÇÃO MECÂNICA

#### 3.1.1. Condições Ambientais

A localização da SSW900 é fator determinante para a obtenção de um funcionamento correto e assegurar a vida útil de seus componentes.

##### Evitar:

- Exposição direta a raios solares, chuva, umidade excessiva ou maresia.
- Gases ou líquidos explosivos ou corrosivos.
- Vibração excessiva.
- Poeira, partículas metálicas ou óleo suspensos no ar.

##### Condições Ambientais Permitidas:

- Temperatura: condições nominais (medida embaixo da SSW900):
  - 10 °C a 55 °C (14 °F a 131 °F) modelos até 412 A;
  - 10 °C a 40 °C (14 °F a 104 °F) modelos acima de 412 A. De 40 °C a 55 °C (104 °F a 131 °F) ver o item 7 Características Técnicas. Ou de maneira geral, para o ciclo de trabalho padrão, considerar uma redução da corrente em 2 % para cada grau Celsius superior aos 40 °C (104 °F);
  - A temperatura máxima do ar em baixo da SSW900 não deve estar acima de 55 °C (131 °F), ou 40 °C (104 °F) para os modelos acima de 412 A quando forem utilizados sem redução de corrente.
- Umidade relativa do ar: 5 % a 90 % sem condensação.
- Altitude máxima: 1000 m (3281 ft) acima do nível do mar - condições nominais.  
De 1000 m a 4000 m (3281 ft a 13123 ft) acima do nível do mar - redução da corrente de 1 % para cada 100 m (328 ft) acima de 1000 m (3281 ft).  
De 2000 m a 4000 m (6562 ft a 13123 ft) acima do nível do mar - redução da tensão de 1.1% para cada 100 m (328 ft) acima de 2000 m (6562 ft).
- Grau de poluição: 2 (conforme UL508). Normalmente, somente poluição não condutiva. A condensação não deve causar condução dos resíduos acumulados.

#### 3.1.2. Dimensões da SSW900

A Figura 3.1, em conjunto com a Tabela 3.1, trazem as dimensões externas de furos para fixação da SSW900.

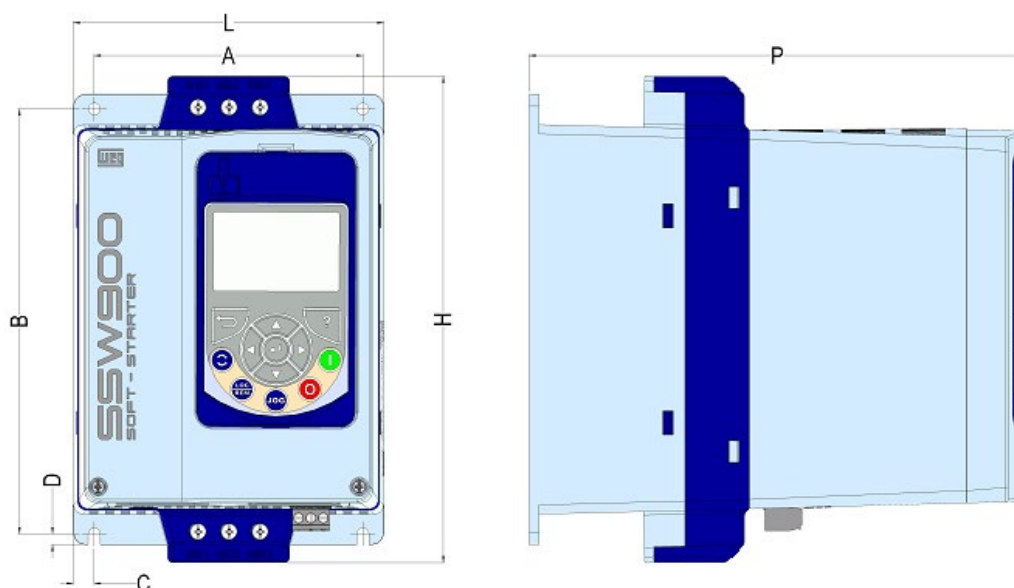


Figura 3.1: Dimensional da SSW900

Tabela 3.1 - Dados para instalação com dimensões

Modelo SSW900	Altura H mm (in)	Largura L mm (in)	Profundidade P mm (in)	A mm (in)	B mm (in)	C mm (in)	D mm (in)	Parafuso para Fixação	Peso kg (lb)	Grau de Proteção
10 A 17 A 24 A 30 A	200 (7.87)	127 (5.00)	203 (7.99)	110 (7.33)	175 (6.89)	8.5 (0.33)	4.3 (0.17)	M4	1.93 (4.25)	IP20
45 A 61 A 85 A 105 A	208 (8.19)	144 (5.67)	260 (10.24)	132 (5.20)	148 (5.83)	6 (0.24)	3.4 (0.13)	M4	4.02 (8.86)	IP20
130 A 171 A 200 A	276 (10.87)	223 (8.78)	261 (10.28)	208 (8.19)	210 (8.27)	7.5 (0.30)	5 (0.20)	M5	6.55 (14.44)	IP00 IP20 (*)
255 A 312 A 365 A 412 A	331 (13.03)	227 (8.94)	282 (11.10)	200 (7.87)	280 (11.02)	15 (0.59)	9 (0.35)	M8	12.83 (28.29)	IP00 IP20 (*)
480 A 604 A 670 A	575 (22.64)	390 (15.35)	260 (10.24)	270 (10.63)	480 (18.90)	56 (2.20)	10 (0.39)	M8	38.00 (83.78)	IP00
820 A 950 A	760 (29.92)	464 (18.27)	316 (12.44)	320 (12.60)	625 (24.61)	72 (2.83)	10 (0.39)	M8	75.40 (166.23)	IP00
1100 A 1400 A	914 (35.98)	539 (21.22)	316 (12.44)	369 (14.53)	732 (28.82)	85 (3.35)	12 (0.47)	M10	107.20 (236.34)	IP00

(\*) IP20 com kit opcional.

### 3.1.3. Posicionamento e Fixação

Para a instalação da SSW900 deve-se deixar no mínimo os espaços livres ao redor da SSW900 conforme Figura 3.2 a seguir. As dimensões de cada espaçamento estão disponíveis na Tabela 3.2.

Tabela 3.2 - Espaços livres recomendados

Modelo SSW900	Mecânica	A mm (in)	B mm (in)	C mm (in)
10 A 17 A 24 A 30 A	<b>A</b>	50 (1.97)	50 (1.97)	30 (1.18)
45 A 61 A 85 A 105 A	<b>B</b>	80 (3.15)	80 (3.15)	30 (1.18)
130 A 171 A 200 A	<b>C</b>	100 (3.94)	100 (3.94)	30 (1.18)
255 A 312 A 365 A 412 A	<b>D</b>	150 (5.91)	150 (5.91)	30 (1.18)
480 A 604 A 670 A	<b>E</b>	150 (5.91)	150 (5.91)	30 (1.18)
820 A 950 A	<b>F</b>	180 (7.09)	180 (7.09)	30 (1.18)
1100 A 1400 A	<b>G</b>	180 (7.09)	180 (7.09)	30 (1.18)

Instalar a SSW900 na posição vertical de acordo com as seguintes recomendações:

- 1 - Instalar em superfície razoavelmente plana;
- 2 - Não colocar componentes sensíveis ao calor logo acima da SSW900.


**ATENÇÃO!**

Se montar uma SSW900 em cima da outra, usar a distância mínima A + B e desviar a SSW900 superior do ar quente que vem da SSW900 de baixo.


**ATENÇÃO!**

Prever eletrodutos ou calhas independentes para a separação física dos condutores de sinal, controle e potência (consulte a Secção 3.2 Instalação Elétrica).

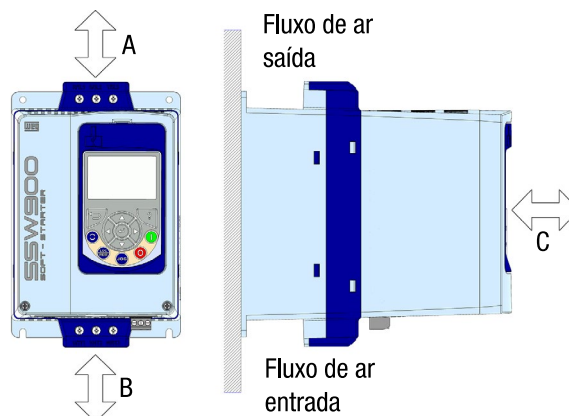


Figura 3.2: Espaços livres para ventilação

### 3.1.4. Montagem em Painel

Para SSW900 instaladas dentro de painéis ou caixas metálicas fechadas, prever exaustão adequada para que a temperatura fique dentro da faixa permitida. Consulte as potências máximas dissipadas na tabela a seguir.

Tabela 3.3: Potências máximas dissipadas para dimensionamento do ventilador do painel

Modelo SSW900	Potência Dissipada em bypass W	Potência Total Dissipada no Ciclo W	Ciclo de Partida	Temperatura Máxima do Ar Dentro do Painel
10 A	34	43	10 partidas / hora 3 x In @ 30 s	55 °C (131 °F)
17 A	41	59		
24 A	51	76		
30 A	63	97		
45 A	33	77		
61 A	35	102		
85 A	41	123		
105 A	46	146		
130 A	54	186		
171 A	57	223		
200 A	67	274		
255 A	42	312		
312 A	48	410		
365 A	55	443		
412 A	62	489	5 partidas / hora 3 x In @ 30 s	40 °C (104 °F)
480 A	80	351		
604 A	109	444		
670 A	127	479		
820 A	102	519		
950 A	126	638		
1100 A	159	682		
1400 A	239	973		

**NOTA!**

A tabela 3.3 mostra as potências máximas dissipadas pela SSW900, no ciclo de trabalho máximo permitido. Se a ventilação for projetada atendendo essas potências dissipadas, suportará qualquer outro ciclo de trabalho permitido.

**NOTA!**

Para o correto dimensionamento da ventilação do painel é necessário também considerar o aquecimento de todos os outros componentes instalados dentro do painel: fusíveis, disjuntores, cabos, transformadores e demais componentes.

**NOTA!**

A temperatura do ar em baixo da SSW900 não deve estar acima de 55 °C (131 °F), ou 40 °C (104 °F) para os modelos acima de 412 A quando forem utilizados sem derating de corrente.

**NOTA!**

A temperatura máxima nos terminais de potência da SSW900 não deve ultrapassar 100°C (212°F), já considerando a temperatura ambiente máxima permitida. Portanto dimensione os cabos de potência para ficar abaixo dessa temperatura.

Utilize preferencialmente cabos de cobre com isolamento de PVC 70 °C (158 °F) ou barramentos de cobre dimensionados para temperatura até 80 °C (176 °F), isso já considerando a temperatura ambiente máxima permitida.



### 3.1.5. Montagem em Superfície

A Figura 3.3 apresenta a instalação da SSW900 na superfície de uma placa de montagem.

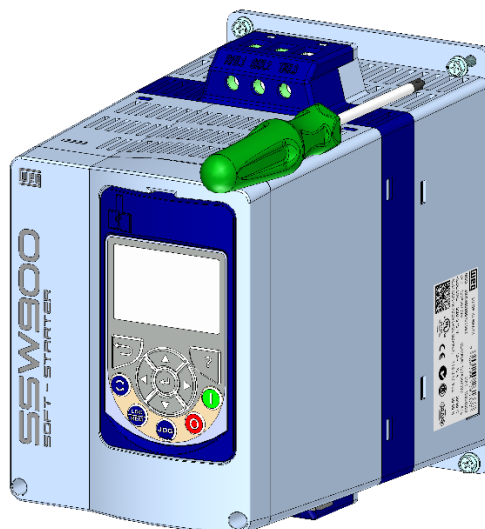


Figura 3.3: Procedimento de instalação da SSW900 em superfície

## 3.2. INSTALAÇÃO ELÉTRICA



### ATENÇÃO!

As informações a seguir têm a intenção de servir como guia para se obter uma instalação correta. Siga também as normas de instalações elétricas aplicáveis a sua localidade.



### PERIGO!

Certifique-se que a rede de alimentação esteja desconectada antes de iniciar as ligações.



### PERIGO!

A SSW900 não pode ser utilizada como mecanismo para parada de emergência.



### PERIGO!

Na primeira energização, se não for utilizado um contator ou um disjuntor de isolação da potência com bobina de mínima tensão, energizar primeiro a eletrônica, programar os mínimos parâmetros necessários para colocar a SSW900 em funcionamento e somente depois energize a potência.

### 3.2.1. Bornes de Potência

Os bornes de conexão de potência variam de tamanhos e configurações dependendo do modelo da SSW900, como pode ser observado nas Figura 3.4 a Figura 3.8 e Tabela 3.4.

Conexão à rede de alimentação da potência: R / 1L1, S / 3L2 e T / 5L3

Conexão ao motor: U / 2T1, V / 4T2 e W / 6T3

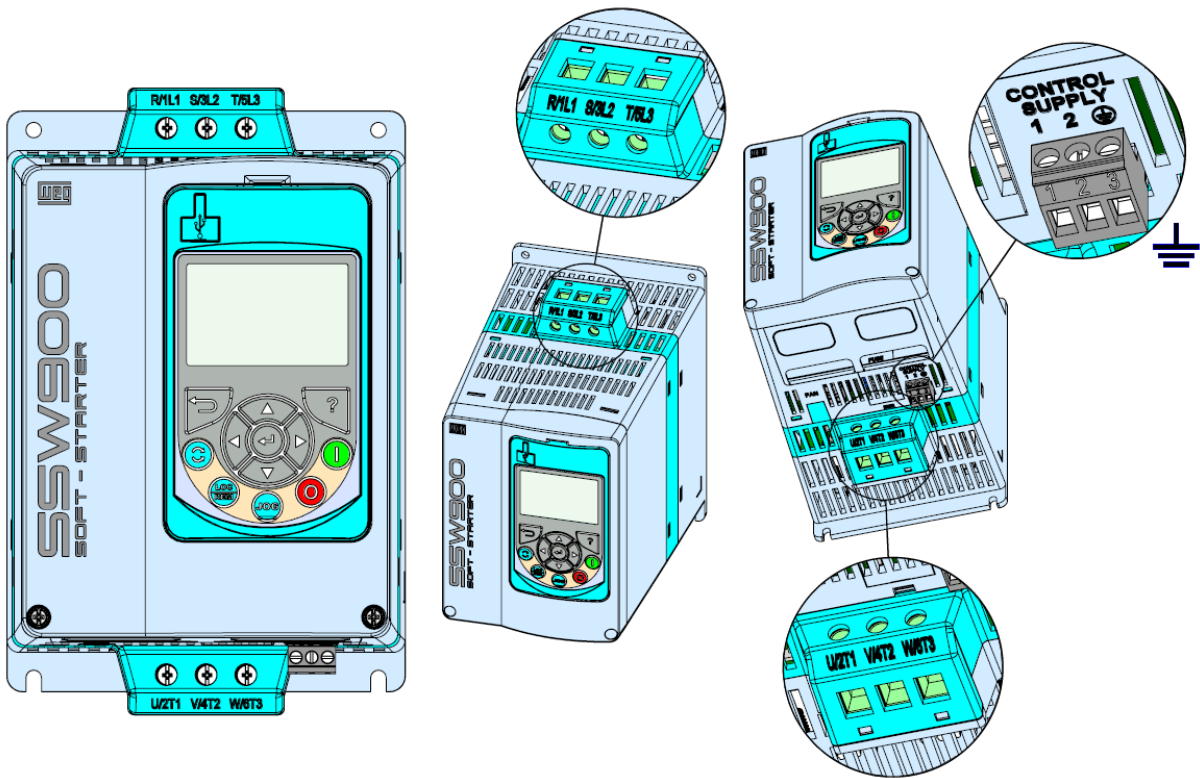


Figura 3.4: Bornes de potência e aterramento, mecânica A

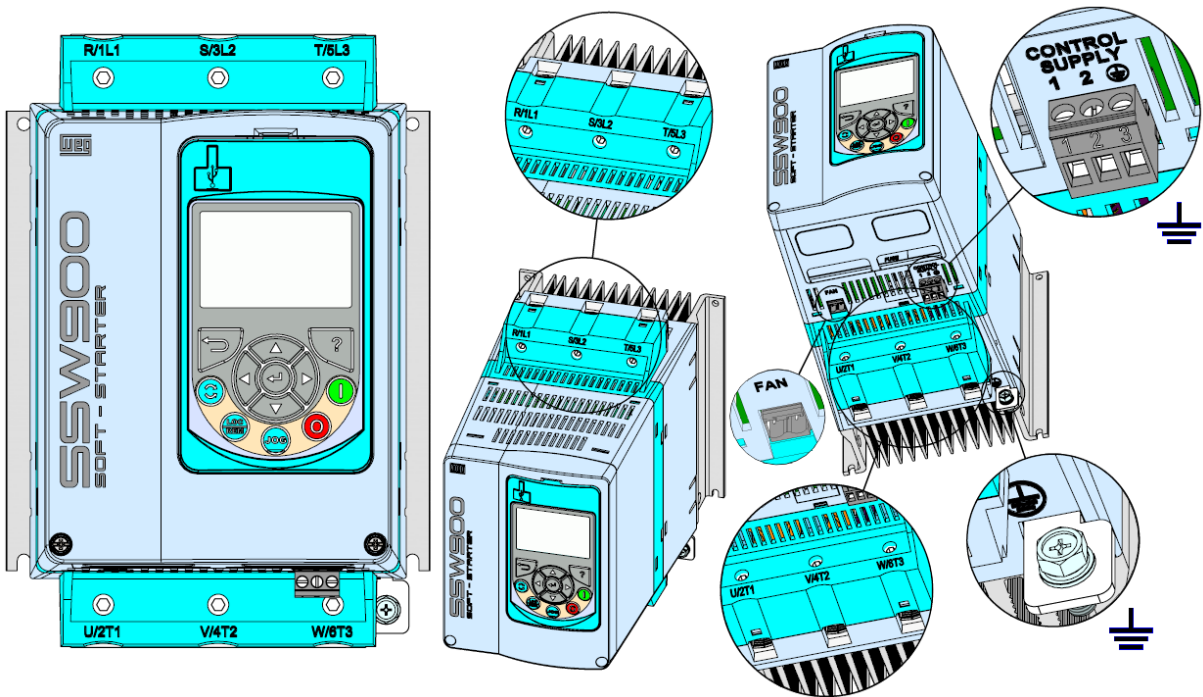


Figura 3.5: Bornes de potência e aterramento, mecânica B

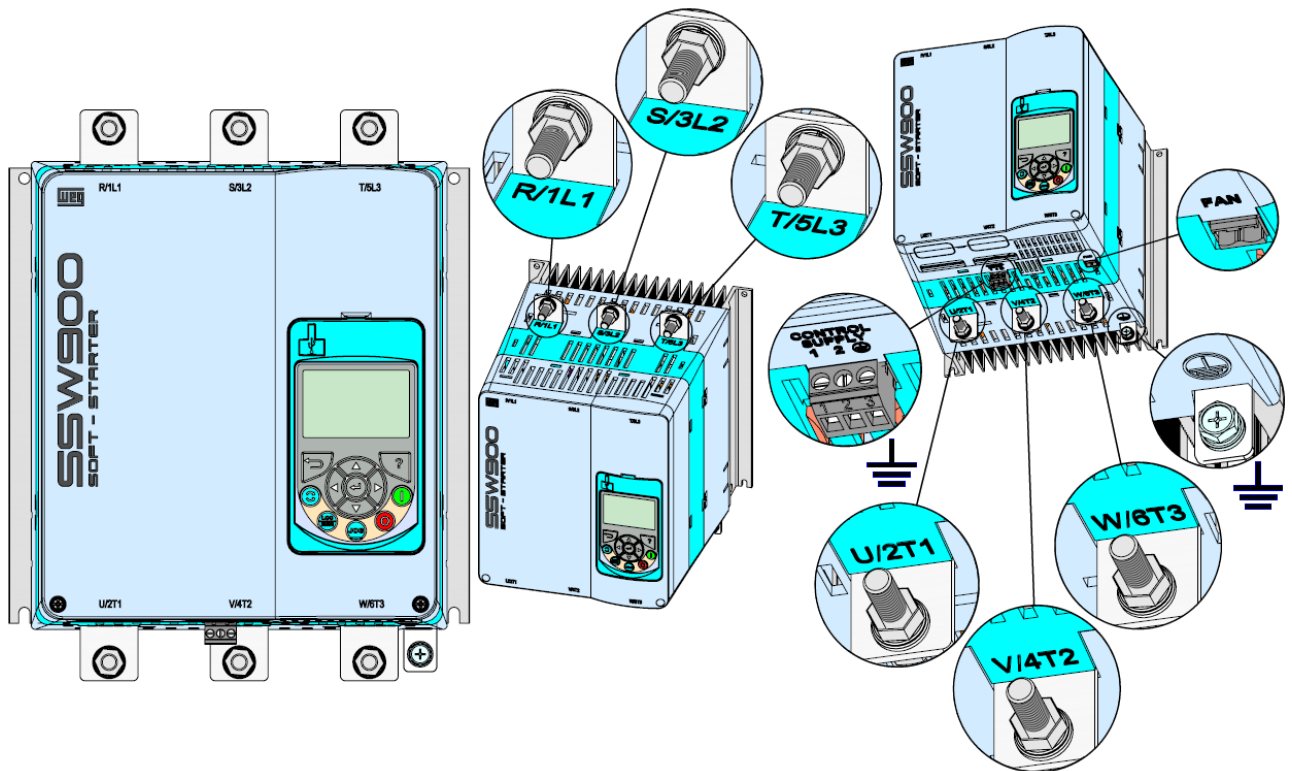


Figura 3.6: Bornes de potência e aterramento, mecânica C

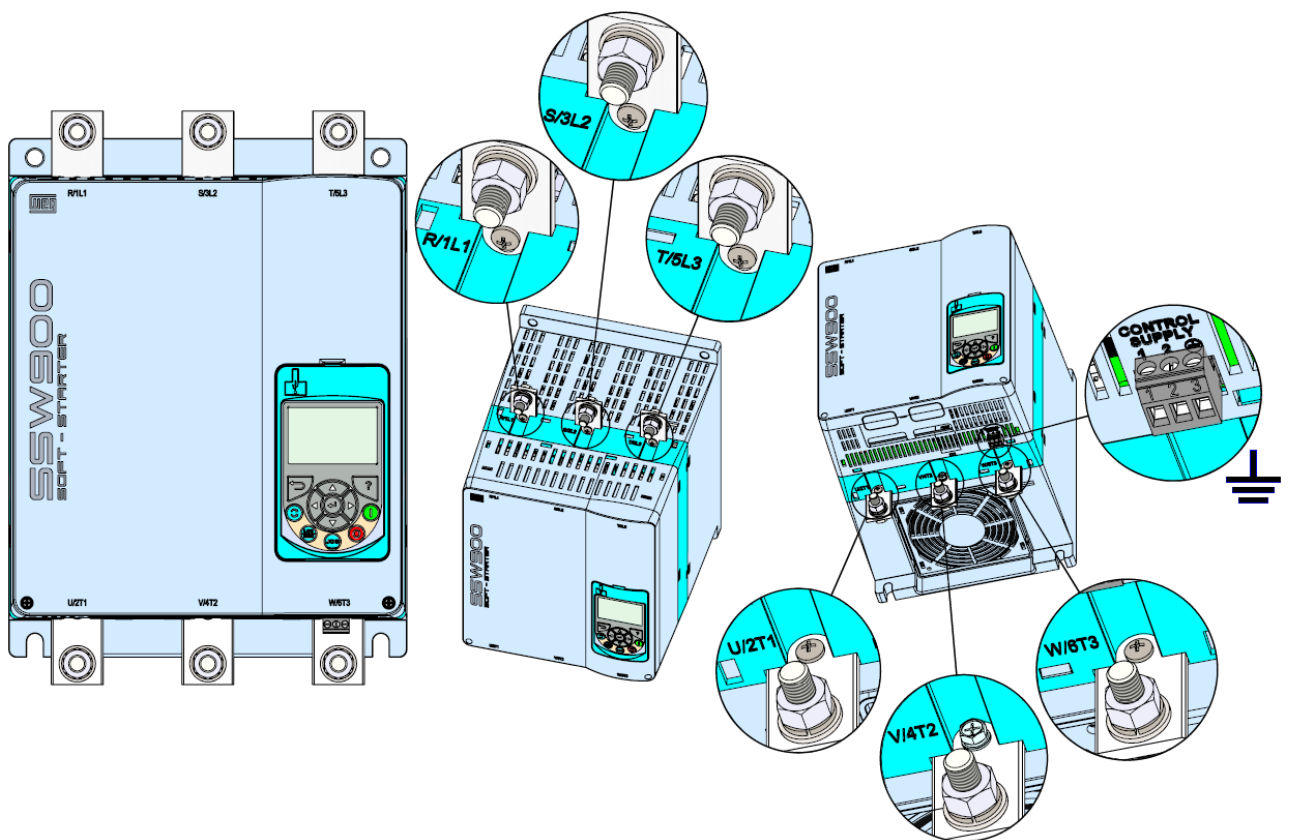


Figura 3.7: Bornes de potência e aterramento, mecânica D

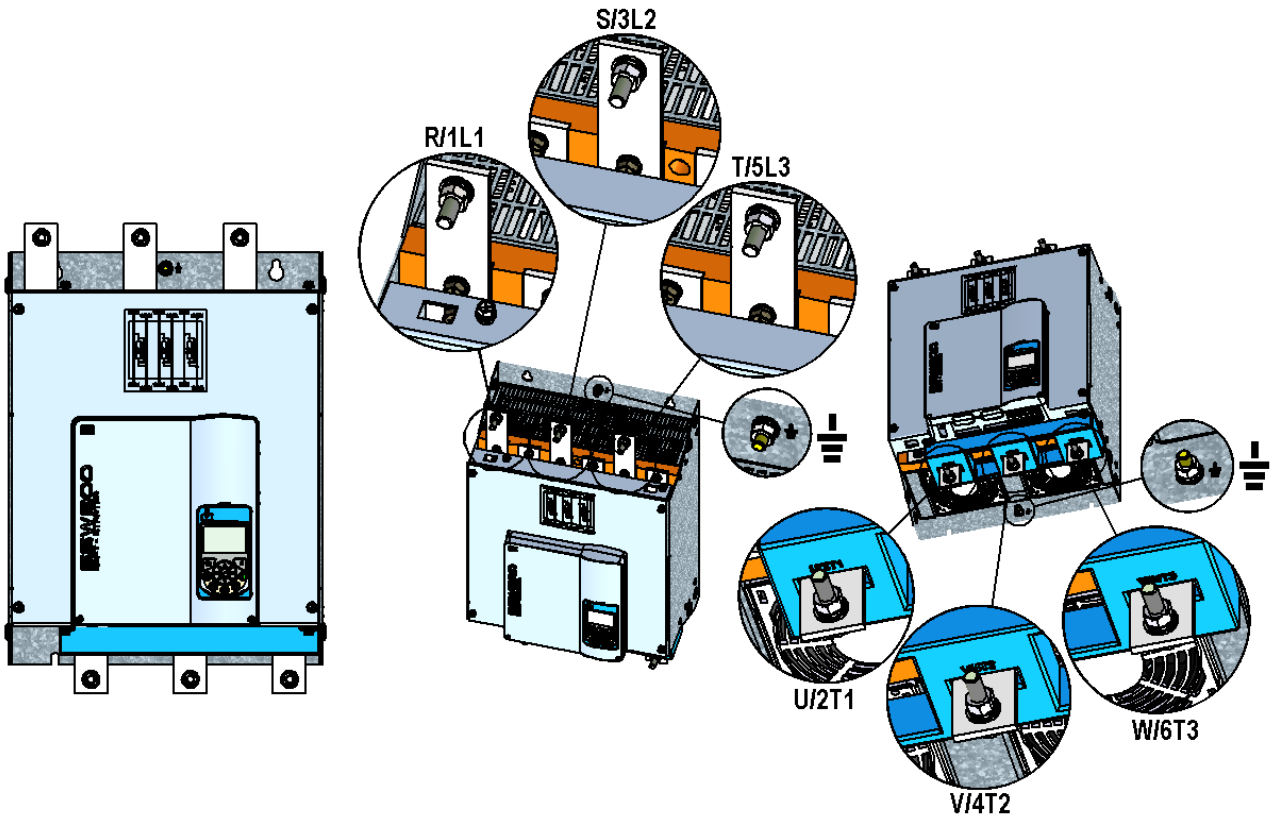


Figura 3.8: Bornes de potência e aterramento, mecânica E

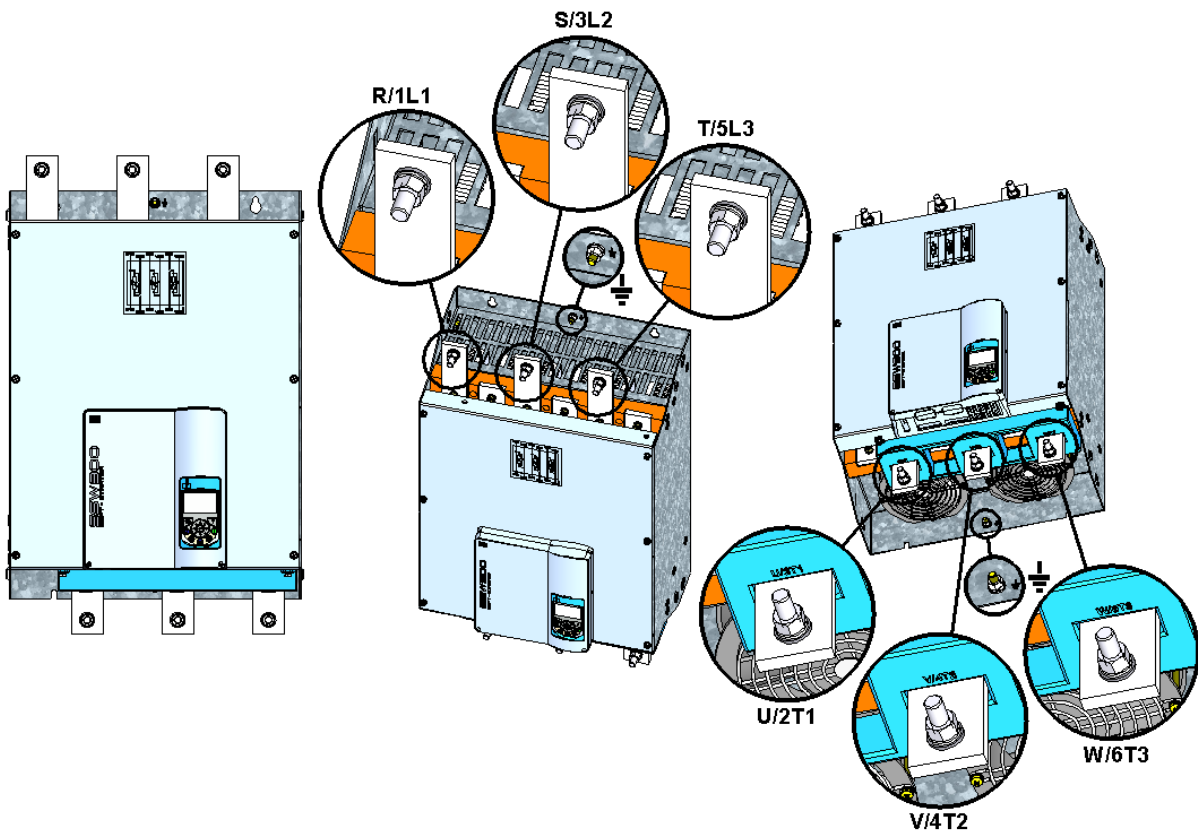


Figura 3.9: Bornes de potência e aterramento, mecânica F

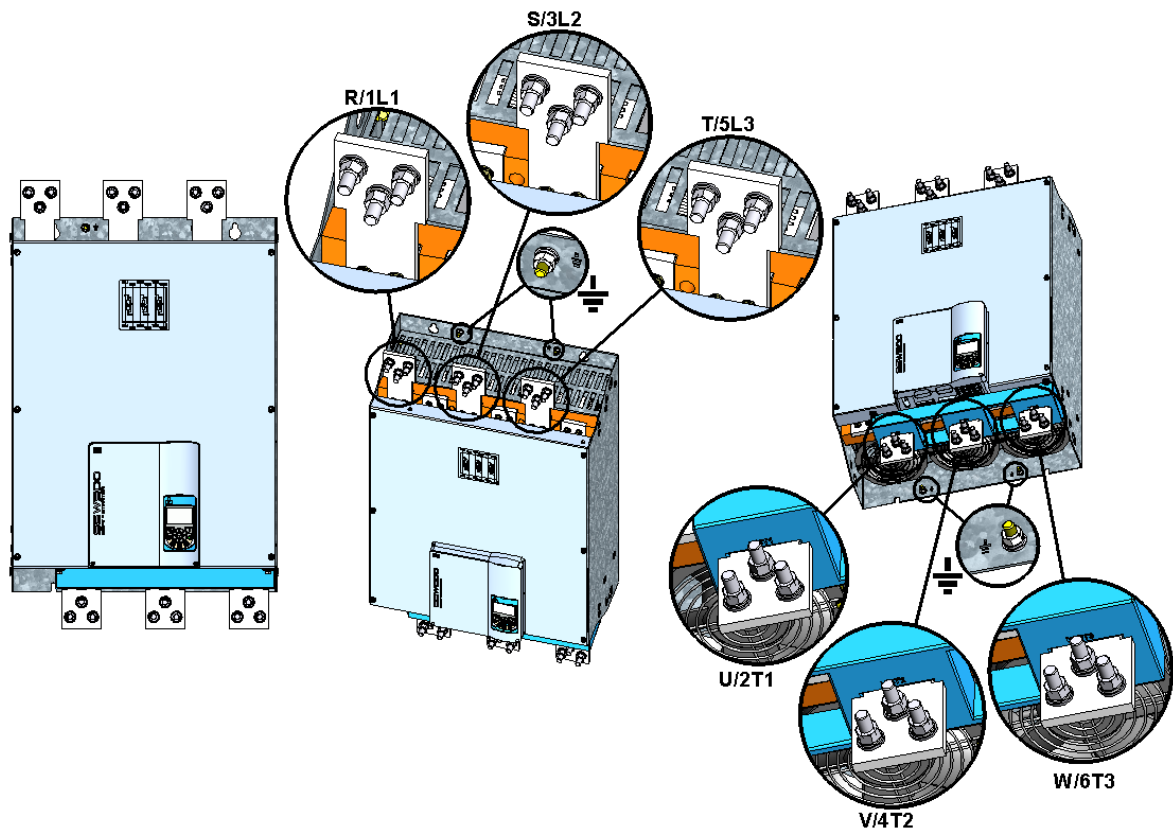


Figura 3.10: Bornes de potência e aterramento, mecânica G

Tabela 3.4: Máximo torque nos bornes de conexão de potência

Modelo SSW900	Mecânica	Rede de Alimentação / Motor		Aterramento Eletrônica		Aterramento Dissipador	
		Parafuso / Borne	Torque Nm (lbf-in)	Borne	Torque Nm (lbf-in)	Parafuso	Torque Nm (lbf-in)
10 A 17 A 24 A 30 A	A	Borne	1,5 (27)	Borne	0,5 (4,5)	-	-
45 A 61 A 85 A 105 A	B	Borne	5,5 (49)	Borne	0,5 (4,5)	M5 (3/16")	6 (53)
130 A 171 A 200 A	C	M8 (5/16")	19 (168)	Borne	0,5 (4,5)	M6 (1/4")	8,3 (73)
255 A 312 A 365 A 412 A	D	M10 (3/8")	37 (328)	Borne	0,5 (4,5)	-	-
480 A 604 A 670 A	E	M10 (3/8")	37 (328)	Borne	0,5 (4,5)	M8 (5/16")	15 (132)
820 A 950 A	F	M12 (1/2")	45 (398)	Borne	0,5 (4,5)	M8 (5/16")	15 (132)
1100 A 1400 A	G	M12 (1/2")	45 (398)	Borne	0,5 (4,5)	M8 (5/16")	15 (132)

### 3.2.2. Cabos da Potência e Aterramentos Sugeridos - IEC

As especificações descritas na Tabela 3.5 e Tabela 3.6 são válidas somente para as seguintes condições:

- Cabos de cobre com isolamento de PVC 70 °C (158 °F), temperatura ambiente de 40 °C (104 °F), instalados em canaletas perfuradas verticais ou horizontais, com os cabos dispostos em camada única.
- Barramentos de cobre nu ou prateado com cantos arredondados de 1 mm de raio, temperatura 80 °C (176 °F) e temperatura ambiente de 40 °C (104 °F).



**NOTA!**

Para o correto dimensionamento dos cabos, levar em conta as condições de instalação, máxima queda de tensão permitida, e utilizar normas de instalações elétricas locais.

Tabela 3.5: Recomendações de cabos e barramento para conexão padrão - IEC

Modelo SSW900	Corrente 100 % In A	C2 Cabos mm <sup>2</sup>	C2 Barramento mm x mm	Cabos de Aterramento	
				Potência mm <sup>2</sup>	Controle mm <sup>2</sup>
10 A	10	2.5	-	-	2.5
17 A	17	2.5	-	-	2.5
24 A	24	4	-	-	2.5
30 A	30	6	-	-	2.5
45 A	45	10	-	6	2.5
61 A	61	16	-	10	2.5
85 A	85	25	-	10	2.5
105 A	105	35	-	25	2.5
130 A	130	50	20 x 3	25	2.5
171 A	171	70	20 x 3	35	2.5
200 A	200	95	20 x 3	50	2.5
255 A	255	120	25 x 5	-	2.5
312 A	312	150	25 x 5	-	2.5
365 A	365	185	25 x 5	-	2.5
412 A	412	240	30 x 5	-	2.5
480 A	480	300	40 x 5	120	2.5
604 A	604	2 x 120	40 x 5	120	2.5
670 A	670	2 x 150	40 x 10	150	2.5
820 A	820	2 x 240	40 x 10	240	2.5
950 A	950	2 x 300	50 x 10	300	2.5
1100 A	1100	3 x 240	60 x 10	2 x 120	2.5
1400 A	1400	3 x 300	80 x 10	2 x 150	2.5

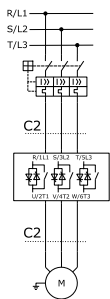
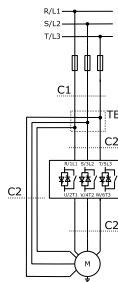


Tabela 3.6: Recomendações de cabos e barramento para conexão dentro da ligação delta do motor - IEC



Modelo SSW900	Corrente 100 % In A	C1 Cabos Rede mm <sup>2</sup>	C1 Barramento Rede mm x mm	C2 Cabos Motor mm <sup>2</sup>	C2 Barramento Motor mm x mm	Cabos de Aterramento	
						Potência mm <sup>2</sup>	Controle mm <sup>2</sup>
130 A	225	95	20 x 3	50	20 x 3	25	2.5
171 A	296	150	25 x 5	70	20 x 3	35	2.5
200 A	346	185	25 x 5	95	20 x 3	50	2.5
255 A	441	300	30 x 5	120	25 x 5	-	2.5
312 A	540	2 x 120	40 x 5	185	25 x 5	-	2.5
365 A	631	2 x 150	40 x 10	240	25 x 5	-	2.5
412 A	713	2 x 185	40 x 10	240	30 x 5	-	2.5
480 A	831	2 x 240	40 x 10	300	40 x 5	120	2.5
604 A	1046	2 x 300	60 x 10	2 x 120	40 x 10	150	2.5
670 A	1160	3 x 240	60 x 10	2 x 150	40 x 10	150	2.5
820 A	1420	3 x 300	80 x 10	2 x 240	40 x 10	240	2.5
950 A	1645	4 x 240	100 x 10	2 x 300	50 x 10	300	2.5
1100 A	1905	4 x 300	120 x 10	3 x 240	60 x 10	2 x 120	2.5
1400 A	2425	6 x 300	160 x 10	3 x 300	80 x 10	2 x 150	2.5


**NOTA!**

Não derivar os cabos de potência nos terminais da SSW900. Utilizar “TB - blocos de terminais” para fazer a derivação dos cabos de potência.


**NOTA!**

Para ligação do contator de bypass externo usar o mesmo cabo ou barramento utilizado na conexão do motor.

### 3.2.3. Cabos da Potência e Aterramentos Sugeridos - UL

As especificações descritas na Tabela 3.7 e Tabela 3.8 estão de acordo com as seguintes normas:

- UL 508 – Tabela 45.3 - Capacidade de condutores isolados, com cabos de cobre, 75 °C (167 °F).
- UL 508 – Tabela 45.4 – Barramentos de cobre.
- UL 508 – Tabela 42.1 - Condutor de ligação de aterramento do equipamento, com cabos de cobre.


**NOTA!**

Para o correto dimensionamento dos cabos, levar em conta as condições de instalação, máxima queda de tensão permitida, e utilizar normas de instalações elétricas locais.

Tabela 3.7: Recomendações de cabos e barramento para conexão padrão - UL

Modelo SSW900	Corrente 100 % In A	C2 Cabos AWG	C2 Barramento in x in	Cabos de Aterramento	
				Potência AWG	Controle AWG
10 A	10	14	-	-	14
17 A	17	12	-	-	14
24 A	24	10	-	-	14
30 A	30	10	-	-	14
45 A	45	8	-	10	14
61 A	61	6	-	8	14
85 A	85	4	-	8	14
105 A	105	2	-	6	14
130 A	130	1/0	3/4 x 1/16	6	14
171 A	171	2/0	3/4 x 1/8	6	14
200 A	200	3/0	3/4 x 1/8	6	14
255 A	255	250 kcmil	3/4 x 1/4	-	14
312 A	312	350 kcmil	3/4 x 1/4	-	14
365 A	365	500 kcmil	1 x 1/4	-	14
412 A	412	600 kcmil	1 x 1/4	-	14
480 A	480	2 x 250 kcmil	1 x 1/2	2	14
604 A	604	2 x 350 kcmil	1 1/4 x 1/2	0	14
670 A	670	2 x 400 kcmil	1 1/2 x 1/2	0	14
820 A	820	2 x 600 kcmil	1 1/2 x 1/2	2/0	14
950 A	950	2 x 750 kcmil	1 3/4 x 1/2	2/0	14
1100 A	1100	3 x 500 kcmil	2 x 1/2	3/0	14
1400 A	1400	3 x 750 kcmil	3 x 1/2	4/0	14

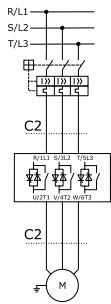
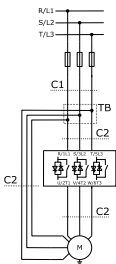


Tabela 3.8: Recomendações de cabos e barramento para conexão dentro da ligação delta do motor - UL

Modelo SSW900	Corrente 100 % In A	C1 Cabos Rede AWG	C1 Barramentos Rede in x in	C2 Cabos Motor AWG	C2 Barramentos Motor in x in	Cabos de Aterramento	
						Potência AWG	Controle AWG
130 A	225	250 kcmil	3/4 x 1/8	1/0	3/4 x 1/16	6	14
171 A	296	350 kcmil	3/4 x 1/4	2/0	3/4 x 1/8	6	14
200 A	346	500 kcmil	1 x 1/4	3/0	3/4 x 1/8	6	14
255 A	441	700 kcmil	1 x 1/4	250 kcmil	3/4 x 1/4	-	14
312 A	540	2 x 300 kcmil	1 x 1/2	350 kcmil	3/4 x 1/4	-	14
365 A	631	2 x 400 kcmil	1 1/4 x 1/2	500 kcmil	1 x 1/4	-	14
412 A	713	2 x 500 kcmil	1 1/4 x 1/2	600 kcmil	1 x 1/4	-	14
480 A	831	2 x 600 kcmil	1 1/4 x 1/2	2 x 250 kcmil	1 x 1/2	2	14
604 A	1046	3 x 500 kcmil	2 x 1/2	2 x 350 kcmil	1 1/4 x 1/2	0	14
670 A	1160	3 x 600 kcmil	2 x 1/2	2 x 400 kcmil	1 1/2 x 1/2	0	14
820 A	1420	3 x 750 kcmil	3 x 1/2	2 x 600 kcmil	1 1/2 x 1/2	2/0	14
950 A	1645	-	4 x 1/2	2 x 750 kcmil	1 3/4 x 1/2	2/0	14
1100 A	1905	-	4 x 1/2	3 x 500 kcmil	2 x 1/2	3/0	14
1400 A	2425	-	5 x 1/2	3 x 750 kcmil	3 x 1/2	4/0	14



**NOTA!**

Não derivar os cabos de potência nos terminais da SSW900. Utilizar “TB - blocos de terminais” para fazer a derivação dos cabos de potência.




**NOTA!**

Para ligação do contator de bypass externo usar o mesmo cabo ou barramento utilizado na conexão do motor.

### 3.2.4. Conexão da Rede de Alimentação à SSW900


**PERIGO!**

A tensão de rede de alimentação deve ser compatível com a faixa de tensão da SSW900.


**PERIGO!**

Prever um equipamento para seccionamento da alimentação da SSW900. Este deve seccionar a rede de alimentação para a SSW900 quando necessário (por ex.: durante trabalhos de manutenção).

Se uma chave isoladora ou contator for inserida na alimentação do motor, nunca os opere com o motor girando ou com a SSW900 habilitada.


**ATENÇÃO!**

O controle de sobretensões na rede que alimenta a SSW900 deve ser feito utilizando protetores de sobretensão com tensão de atuação de 680 Vca (conexão fase-fase) e capacidade de absorção de energia de 40 joules (modelos de 10 A a 200 A) e 80 joules (modelos de 255 A a 670 A).


**NOTA!**

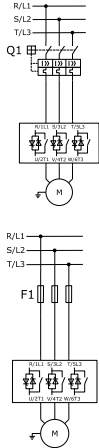
Ver cabos recomendado no Item 3.2.2.  
Ver torque de aperto no Item 3.2.1.

### 3.2.5. Capacidade de Curto-circuito testados na UL

A Tabela 3.9, apresenta a capacidade de curto-circuito da fonte de alimentação (Arms simétricos), a qual a SSW900 pode ser instalada dentro de painel fechado, em conexão padrão, desde que protegida através de disjuntor ou fusíveis normais, utilizados nos testes da UL.

Tabela 3.9: Capacidade de curto-circuito conexão padrão – UL

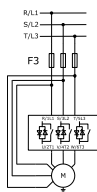
Modelo SSW900	Ligação Padrão 220-575 V kA	Q1 Disjuntor Padrão UL489 A	F1 Fusível Time-Delay A	Mínimas Dimensões do Painel		
				Altura mm	Largura mm	Profundidade mm
10 A	5	< 30	50	800	600	300
17 A	5	< 30	50	800	600	300
24 A	5	< 40	50	800	600	300
30 A	5	< 40	50	800	600	300
45 A	5	< 150	125	800	600	300
61 A	5	< 150	125	800	600	300
85 A	5	< 150	125	800	600	300
105 A	10	< 150	250	800	600	300
130 A	10	< 250	350	800	600	300
171 A	10	< 250	350	1000	600	400
200 A	18	< 250	600	1000	600	400
255 A	30	< 630	700	1000	600	400
312 A	30	< 630	700	1000	600	400
365 A	42	< 630	700	1000	600	400
412 A	42	< 630	1000	1000	600	400
480 A	42	< 1200	1200	1200	900	400
604 A	42	< 1200	1200	1200	900	400
670 A	42	< 1200	1600	1200	900	400
820 A	85	< 2500	2000	1200	1200	600
950 A	85	< 2500	2000	1200	1200	600
1100 A	85	< 2500	2500	2000	1000	600
1400 A	85	< 2500	2500	2000	1000	600



A Tabela 3.10, apresenta a capacidade de curto-circuito da fonte de alimentação (Arms simétricos), a qual a SSW900 pode ser instalada dentro de painel fechado, dentro da ligação delta do motor, desde que protegida através de disjuntor ou fusíveis normais, utilizados nos testes da UL.

Tabela 3.10: Capacidade de curto-circuito conexão delta – UL

Modelo SSW900	Corrente 100 % In A	Ligação Delta 220-575 V kA	F3 Fusível Time-Delay A	Mínimas Dimensões do Painel		
				Altura mm	Largura mm	Profundidade mm
130 A	225	18	350	800	600	300
171 A	296	18	350	1000	600	400
200 A	346	18	600	1000	600	400
255 A	441	42	700	1000	600	400
312 A	540	42	700	1000	600	400
365 A	631	42	700	1000	600	400
412 A	713	42	1200	1000	600	400
480 A	831	85	1600	1200	900	400
604 A	1046	85	1600	1200	900	400
670 A	1160	85	2500	1200	900	400
820 A	1420	100	3500	1200	1200	600
950 A	1645	100	3500	1200	1200	600
1100 A	1905	100	3500	2000	1000	600
1400 A	2425	100	3500	2000	1000	600



**NOTA!**

Testes com capacidades de curto-circuito maiores ainda estão sendo realizados.

### 3.2.6. Fusíveis e Disjuntores de Entrada

Fusíveis ultrarrápido classe aR, fusíveis normais ou disjuntores:

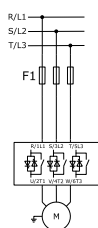
Para Coordenação Tipo 1, podem ser utilizados fusíveis normais ou disjuntores, de acordo com a IEC 60947-4-2, que protegerão a instalação contra curto-circuito, porém os SCRs não ficarão protegidos. Como, por exemplo, podem ser utilizados os valores dos fusíveis Time-Delay indicados na Tabela 3.9 e Tabela 3.10 da UL.

Para Coordenação Tipo 2, os fusíveis a serem utilizados, na entrada, deverão ser para proteção de semicondutores, tipo ultrarrápido, classe aR, de acordo com a IEC 60269-4. Os quais reduzem o risco de queima dos SCRs por transientes de sobre corrente.

Os fusíveis ultrarrápidos, classe aR Weg, recomendados na Tabela 3.11, Tabela 3.12 e Tabela 3.13 foram dimensionados considerando a máxima tensão de alimentação permitida pelo modelo da SSW900, partida por controle de limitação de corrente com 300 % da corrente da SSW900, tempo de partida de 30 segundos, 10 ou 5 partidas por hora conforme modelo da SSW. Para aplicações diferentes destas condições, rever o dimensionamento dos fusíveis.

Tabela 3.11: Fusíveis aR Weg por fase para ligação padrão

Modelo SSW900	I <sup>2</sup> t do SCR A <sup>2</sup> s	F1 FNH aR Blade Contacts	F1 FNFHE aR Flush End
10 A	720	1 x FNH000-35K-A / FNH00-40K-A (1)	-
17 A	720	1 x FNH000-40K-A / FNH00-40K-A (1)	-
24 A	4000	1 x FNH000-80K-A / FNH00-80K-A (1)	-
30 A	4000	1 x FNH000-100K-A / FNH00-100K-A (1)	-
45 A	8000	1 x FNH000-125K-A / FNH00-125K-A (1)	-
61 A	10500	1 x FNH00-160K-A (1)	-
85 A	51200	1 x FNH00-250K-A (1)	1 x FNH3FEM-450Y-A (1)
105 A	125000	1 x FNH1-315K-A (1)	1 x FNH3FEM-450Y-A (1)
130 A	97000	1 x FNH1-400K-A (1)	1 x FNH3FEM-450Y-A (1)
171 A	168000	1 x FNH2-500K-A (1)	1 x FNH3FEM-450Y-A (1)
200 A	245000	1 x FNH2-630K-A (1)	1 x FNH3FEM-450Y-A (1)
255 A	90000	2 x FNH3-710K-A (4)	1 x FNH3FEM-500Y-A (1)
312 A	238000	1 x FNH3-800K-A (1)	1 x FNH3FEM-700Y-A (1)
365 A	238000	2 x FNH3-900K-A (4)	1 x FNH3FEM-700Y-A (1)
412 A	320000	2 x FNH3-1000K-A (4)	1 x FNH3FEM-800Y-A (1)
480 A	320000	-	1 x FNH23FEA-1000Y-A (1)
604 A	781000	-	1 x FNH23FEA-1250Y-A (1)
670 A	1125000	-	1 x FNH23FEA-1400Y-A (1)
820 A	1200000	-	1 x FNH23FEA-1600Y-A (1)
950 A	2530000	-	1 x FNH23FEA-1800Y-A (1)
1100 A	3630000	-	1 x FNH23FEA-2000Y-A (1)
1400 A	10100000	-	2 x FNH3FEM-1250Y-A (2)



(1) (2) (4) Esquema de ligação dos fusíveis:

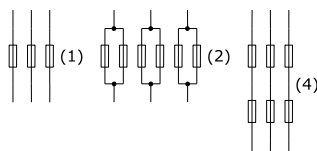
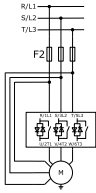


Tabela 3.12: Fusíveis aR Weg por fase para ligação dentro do delta do motor com fusível fora do delta

Modelo SSW900	I <sup>2</sup> t do SCR A <sup>2</sup> s	F2 FNH aR Blade Contacts	F2 FNHFE aR Flush End
130 A	97000	1 x FNH2-630K-A (1)	1 x FNH3FEM-450Y-A (1)
171 A	168000	1 x FNH3-800K-A (1)	1 x FNH3FEM-630Y-A (1)
200 A	245000	1 x FNH3-1000K-A (1)	1 x FNH3FEM-700Y-A (1)
255 A	90000	-	2 x FNH3FEM-900Y-A (4)
312 A	238000	-	1 x FNH3FEM-1000Y-A (1)
365 A	238000	-	1 x FNH23FEA-1250Y-A (1)
412 A	320000	-	1 x FNH23FEA-1400Y-A (1)
480 A	320000	-	1 x FNH23FEA-1400Y-A (1)
604 A	781000	-	1 x FNH23FEA-2000Y-A (1)
670 A	1125000	-	1 x FNH23FEA-2000Y-A (1)
820 A	1200000	-	4 x FNH23FEA-1400Y-A (5)
950 A	2530000	-	3 x FNH3FEM-1000Y-A (3)
1100 A	3630000	-	3 x FNH3FEM-1100Y-A (3)
1400 A	10100000	-	3 x FNH3FEM-1400Y-A (3)



(1) (3) (4) (5) Esquema de ligação dos fusíveis:

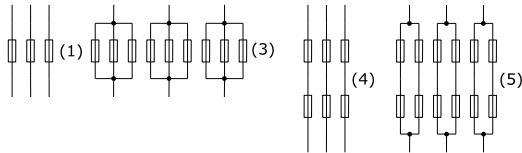
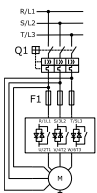
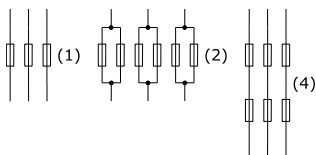


Tabela 3.13: Fusíveis aR Weg por fase para ligação dentro do delta do motor com fusível dentro do delta

Modelo SSW900	I <sup>2</sup> t do SCR A <sup>2</sup> s	F2 FNH aR Blade Contacts	F2 FNHFE aR Flush End
130 A	97000	1 x FNH2-400K-A (1)	1 x FNH3FEM-450Y-A (1)
171 A	168000	1 x FNH2-500K-A (1)	1 x FNH3FEM-450Y-A (1)
200 A	245000	1 x FNH3-630K-A (1)	1 x FNH3FEM-450Y-A (1)
255 A	90000	2 x FNH3-630K-A (4)	2 x FNH3FEM-500Y-A (4)
312 A	238000	2 x FNH3-800K-A (4)	1 x FNH3FEM-630Y-A (1)
365 A	238000	2 x FNH3-800K-A (4)	1 x FNH3FEM-630Y-A (1)
412 A	320000	2 x FNH3-900K-A (4)	1 x FNH3FEM-700Y-A (1)
480 A	320000	-	2 x FNH3FEM-900Y-A (4)
604 A	781000	-	2 x FNH3FEM-1100Y-A (4)
670 A	1125000	-	1 x FNH23FEA-1250Y-A (1)
820 A	1200000	-	1 x FNH23FEA-1400Y-A (1)
950 A	2530000	-	1 x FNH23FEA-1800Y-A (1)
1100 A	3630000	-	1 x FNH23FEA-2000Y-A (1)
1400 A	10100000	-	2 x FNH3FEM-1250Y-A (2)



(1) (2) (4) Esquema de ligação dos fusíveis:




**NOTA!**

Para alguns modelos de SSW especifica-se fusíveis em série para atender coordenação tipo 2, onde o  $I^2t$  da proteção é menor que do SCR, e fusíveis em paralelo para atender aos ciclos de corrente de partida da SSW.


**NOTA!**

O máximo  $I^2t$  do fusível das SSWs variam de acordo com a forma construtiva do tiristor utilizado, por esse motivo correntes nominais maiores podem apresentar  $I^2t$  menores.


**NOTA!**

Controles de partida que não limitam a corrente partida e tempos de partida curtos podem queimar os fusíveis prematuramente.

Utilize, preferencialmente, tempos de partida que mantenham a corrente abaixo de 300% da corrente da SSW.

A corrente nominal do fusível deve, preferencialmente, ser igual ou maior que a corrente de partida do motor para evitar sobrecargas cíclicas e a atuação do fusível na região proibida da curva Tempo x Corrente.

O correto dimensionamento do fusível deve levar em consideração: as normas locais de instalações elétricas, o ciclo de partidas, quantidade de partidas por hora, corrente de partida e tempo de partida, temperatura ambiente e altitude.

Para o correto dimensionamento dos fusíveis, ver o Catálogo de fusíveis da WEG:

[www.weg.net](http://www.weg.net)

Automação - Fusíveis aR e gL/gG - Tipo NH Contato Faca, NH Flush End e Diametral.

Anexo 1: Critérios de Dimensionamento Fusíveis Ultrarrápidos aR Contato Faca e Flush End.

Anexo 2: Tabelas de Dimensionamento de Fusíveis aR para Proteção de Soft-Starters SSW e Inversores CFW.

Tabela 3.14: Tipos de coordenação para conexão padrão

<p>Tipo 1</p>	<p>Tipo 2</p>	<p>Q1 – disjuntor de proteção de curto-circuito e quando há necessidade de desconectar a SSW da rede de alimentação. Este disjuntor com bobina de disparo pode ser desacionado via uma saída digital da SSW.</p> <p>F2 – fusível ultrarrápido de proteção de semicondutores.</p>
<p>Tipo 1</p>	<p>Tipo 2</p>	<p>S1 – seccionadora-fusível – quando há necessidade de desconectar a SSW da rede de alimentação.</p> <p>F1 – fusível normal de proteção de curto-circuito.</p> <p>F2 – fusível ultrarrápido de proteção de semicondutores.</p> <p>F3 – fusível de dupla proteção, ou seja, proteção de curto-circuito e ultrarrápido de proteção de semicondutores.</p>
<p>Tipo 1</p>	<p>Tipo 2</p>	<p>K1 – contator de isolamento da potência - utilizado quando há necessidade de desconectar a SSW da rede de alimentação com o motor desligado. Pode ser comandado por uma saída digital da SSW.</p> <p>F1 – fusível normal de proteção de curto-circuito.</p> <p>F2 – fusível ultrarrápido de proteção de semicondutores.</p> <p>F3 – fusível de dupla proteção, ou seja, proteção de curto-circuito e ultrarrápido de proteção de semicondutores.</p>
<p>Tipo 1</p>	<p>Tipo 2</p>	<p>S1 – seccionadora de isolamento da potência – quando há necessidade de desconectar a SSW da rede de alimentação.</p> <p>F1 – fusível normal de proteção de curto-circuito.</p> <p>F2 – fusível ultrarrápido de proteção de semicondutores.</p> <p>F3 – fusível de dupla proteção, ou seja, proteção de curto-circuito e ultrarrápido de proteção de semicondutores.</p>

Tabela 3.15: Tipos de coordenação para conexão dentro da ligação delta do motor

<p>Tipo 1</p>	<p>Tipo 2</p>	<p>Q1 – disjuntor de proteção de curto-circuito. Corrente total do motor. Este disjuntor com bobina de disparo pode ser desacionado via uma saída digital da SSW.</p> <p>F2 – fusível ultrarrápido de proteção de semicondutores. Corrente apenas dentro do delta.</p>
<p>Tipo 1</p>	<p>Tipo 2</p>	<p>S1 – seccionadora-fusível – quando há necessidade de desconectar a SSW da rede de alimentação.</p> <p>F1 – fusível de proteção de curto-circuito. Corrente total do motor.</p> <p>F2 – fusível ultrarrápido de proteção de semicondutores. Corrente apenas dentro do delta.</p> <p>F3 – fusível de dupla proteção, ou seja, proteção de curto-circuito e ultrarrápido de proteção de semicondutores. Corrente total do motor.</p>
<p>Tipo 1</p>	<p>Tipo 2</p>	<p>K1 – contator de isolamento da potência - utilizado quando há necessidade de desconectar a SSW da rede de alimentação com o motor desligado. Pode ser comandado por uma saída digital da SSW.</p> <p>F1 – fusível de proteção de curto-circuito. Corrente total do motor.</p> <p>F2 – fusível ultrarrápido de proteção de semicondutores. Corrente apenas dentro do delta.</p> <p>F3 – fusível de dupla proteção, ou seja, proteção de curto-circuito e ultrarrápido de proteção de semicondutores. Corrente total do motor.</p>
<p>Tipo 1</p>	<p>Tipo 2</p>	<p>S1 – seccionadora de isolamento da potência – quando há necessidade de desconectar a SSW da rede de alimentação.</p> <p>F1 – fusível de proteção de curto-circuito. Corrente total do motor.</p> <p>F2 – fusível ultrarrápido de proteção de semicondutores. Corrente apenas dentro do delta.</p> <p>F3 – fusível de dupla proteção, ou seja, proteção de curto-circuito e ultrarrápido de proteção de semicondutores. Corrente total do motor.</p>

### 3.2.7. Contator ou Disjuntor Principal de Entrada

Caso ocorram danos no circuito de potência da SSW900 que mantenham o motor acionado por curto-circuito, a proteção do motor só é obtida com a utilização do contator (K1) ou disjuntor (Q1) de isolamento da potência com bobina de disparo, conforme Seção 3.4.

Deve ser utilizado um contator AC3, com corrente maior ou igual a corrente nominal do motor conectado a SSW900.

Para selecionar o correto dimensionamento do contator, ver Catálogo de contadores da WEG:

[www.weg.net](http://www.weg.net)

Controls - Partida e Proteção de Motores

### 3.2.8. Contator de Bypass

A SSW900 possui contator de bypass interno, porém é recomendada a utilização de um contator de bypass externo, para aplicações onde o motor possa apresentar rotor bloqueado frequentemente durante o regime pleno de funcionamento. Neste caso deve-se utilizar um contator AC3, com corrente maior ou igual a corrente nominal do motor conectado a SSW900.

Exemplo de cargas:

Britadores, moedores, picadores, esteira transportadora.

Quando for utilizado o contator de bypass externo é necessária a colocação dos transformadores de corrente na saída de alimentação do motor, para que se mantenham as proteções e indicações de corrente.

Para as mecânicas A a D, utilizar o acessório de medição de corrente (consulte Capítulo 6). Para as mecânicas E a G, reposicionar o transformador de corrente da SSW900.

Para o correto dimensionamento do contator, ver Catálogo de contadores da WEG:

[www.weg.net](http://www.weg.net)

Controls - Partida e Proteção de Motores

### 3.2.9. Conexão da SSW900 ao motor



#### PERIGO!

Capacitores de correção do fator de potência nunca podem ser instalados na saída da SSW900 (U / 2T1, V / 4T2 e W / 6T3).



#### ATENÇÃO!

Para que as proteções baseadas na leitura e indicação de corrente funcionem corretamente, como por exemplo, na proteção de sobrecarga, a corrente nominal do motor não deve ser inferior a 30 % da corrente nominal da SSW900.

Não recomendamos a utilização de motores que funcionem em regime, com carga inferior a 50 % da sua corrente nominal.



#### NOTA!

Ver cabos recomendados no Item 3.2.2.

Ver torque de aperto no Item 3.2.1.



#### NOTA!

A SSW900 possui proteção eletrônica de sobrecarga do motor, que deve ser ajustada de acordo com o motor específico. Quando diversos motores forem conectados na mesma SSW900, utilize relés de sobrecarga individuais para cada motor.



Tabela 3.16: Mínima e máxima corrente permitida

Modelo SSW900	Ligação Padrão		Ligação Dentro do Delta do Motor	
	Mínima A	Máxima A	Mínima A	Máxima A
10 A	3.0	10.0	-	-
17 A	5.1	17.0	-	-
24 A	7.2	24.0	-	-
30 A	9.0	30.0	-	-
45 A	13.5	45.0	-	-
61 A	18.3	61.0	-	-
85 A	25.5	85.0	-	-
105 A	31.5	105.0	-	-
130 A	39.0	130.0	67.5	225.2
171 A	51.3	171.0	88.9	296.2
200 A	60.0	200.0	103.9	346.4
255 A	76.5	255.0	132.5	441.7
312 A	93.6	312.0	162.1	540.4
365 A	109.5	365.0	189.7	632.2
412 A	123.6	412.0	214.1	713.6
480 A	144.0	480.0	249.4	831.4
604 A	181.2	640.0	313.8	1046.2
670 A	201.0	670.0	348.1	1160.5
820 A	246.0	820.0	426.1	1420.3
950 A	285.0	950.0	493.6	1645.4
1100 A	330.0	1100.0	571.6	1905.3
1400 A	420.0	1400.0	727.5	2424.9

O mínimo e máximo de corrente a plena carga dependem do modelo da SSW900, corrente e mecânica.

A SSW900 pode ser conectada ao motor de duas maneiras, estas são apresentadas no Item 3.2.10 e Item 3.2.11.

### 3.2.10. Ligação Padrão da SSW900 ao Motor com Três Cabos (C9.2.1 = 0 = Inativa)

A ligação padrão permite que a corrente de linha da SSW900 seja igual a corrente do motor.

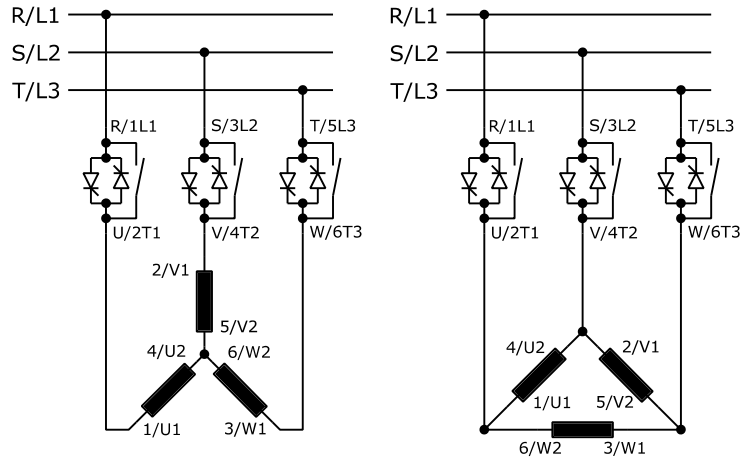


Figura 3.11: SSW900 com ligação padrão

### 3.2.11. Ligação da SSW900 Dentro da Ligação Delta do Motor Seis Cabos (C9.2.1 = 1 = Ativa)

Neste tipo de ligação a corrente de linha da SSW900, é igual a aproximadamente 58 % da corrente nominal do motor.

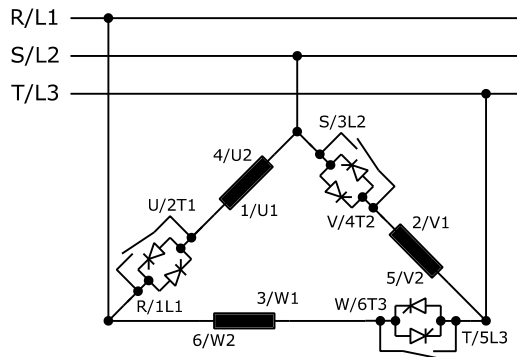


Figura 3.12: SSW900 dentro da ligação delta do motor com motor em delta

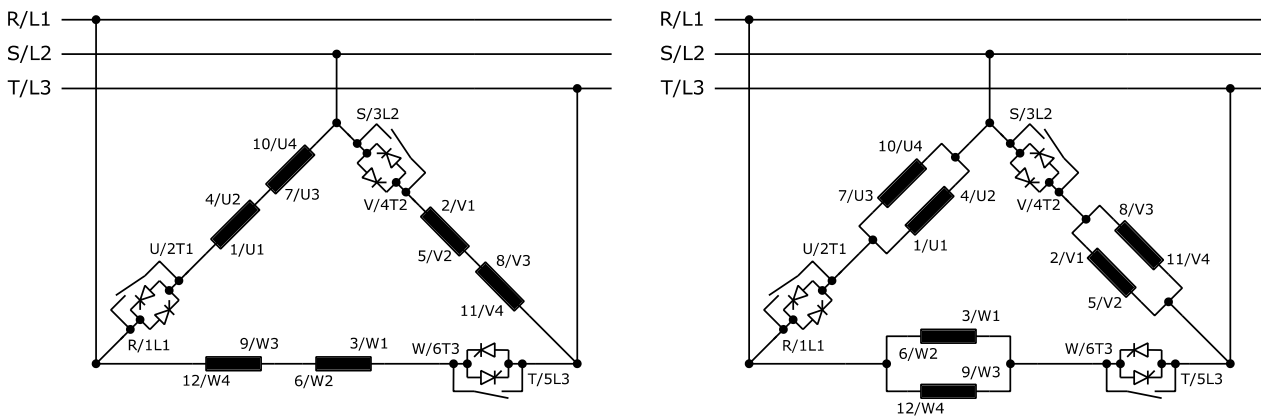


Figura 3.13: SSW900 dentro da ligação delta do motor com motor de duplo delta


**ATENÇÃO!**

Verifique se o seu modelo de SSW900 permite a conexão dentro da ligação delta do motor. Modelos abaixo de 130 A não permitem.


**ATENÇÃO!**

Para conexão dentro da ligação delta do motor, o motor deve possuir conexão delta na tensão desejada.


**ATENÇÃO!**

O valor de tensão trifásica da potência permitido é reduzido para conexão dentro do delta do motor:

T5 = 220 a 575 V conexão standard, T5 = 220 a 500 V conexão dentro do delta do motor

T6 = 380 a 690 V conexão standard, T6 = 380 a 575 V conexão dentro do delta do motor


**NOTAS!**

1. Na conexão dentro da ligação delta do motor, os cabos de conexão da SSW900, a rede de alimentação, fusíveis e ou o contator de isolação da rede, deverão suportar a corrente nominal do motor. Já os cabos de conexão do motor à SSW900, e ou conexão do contator de Bypass externo, deverão suportar 58 % da corrente nominal do motor.
2. Para este tipo de ligação também é sugerida a utilização de barramentos de cobre na conexão da SSW900 à rede de alimentação, devido as grandes correntes envolvidas e bitolas dos cabos.
3. Durante a partida do motor a relação de corrente do motor em relação a SSW900 é de 1,50. Porém, em tensão plena (após a partida do motor) a relação de corrente é de 1,73.


**ATENÇÃO!**

Muita atenção na conexão do motor à SSW900, respeite os esquemas de ligação mostrados nas figuras acima, conforme os tipos de enrolamentos do motor.

Se for necessário inverter o sentido de giro no motor, inverta apenas as conexões da SSW900 à rede de alimentação.

Mantenha a eletrônica desligada durante as trocas de conexões.


**ATENÇÃO!**

Não acione o motor com o conteúdo do parâmetro C9.2.1 errado.

Se este parâmetro for programado errado poderá danificar a SSW900.

Tabela 3.17: Ligação da SSW900 ao motor

C9.2.1	Ação
0 (Inativa)	SSW900 com ligação padrão ao motor
1 (Ativa)	SSW900 dentro da ligação delta do motor

### 3.2.12. Conexões de Aterramento



**PERIGO!**

As SSWs devem ser obrigatoriamente aterradas a um terra de proteção (PE). A conexão de aterramento deve seguir as normas locais. Conecte a uma haste de aterramento específica, ou ao ponto de aterramento específico ou ao ponto de aterramento geral (resistência  $\leq 10$  ohms).

Mecânica A e D – Alimentação do controle (Control Supply) pino 3.

Mecânica B e C – Alimentação do controle pino 3 e terminal do dissipador devem ser aterrados.



**PERIGO!**

A rede que alimenta a SSW900 deve ser aterrada.



**PERIGO!**

Para aterramento não utilize o neutro e sim um condutor específico.



**ATENÇÃO!**

Não compartilhe a fiação de aterramento com outros equipamentos que operem com altas correntes (ex.: motores de alta potência, máquinas de solda, etc.). Quando várias SSW900 forem utilizadas, observe as conexões na Figura 3.14.

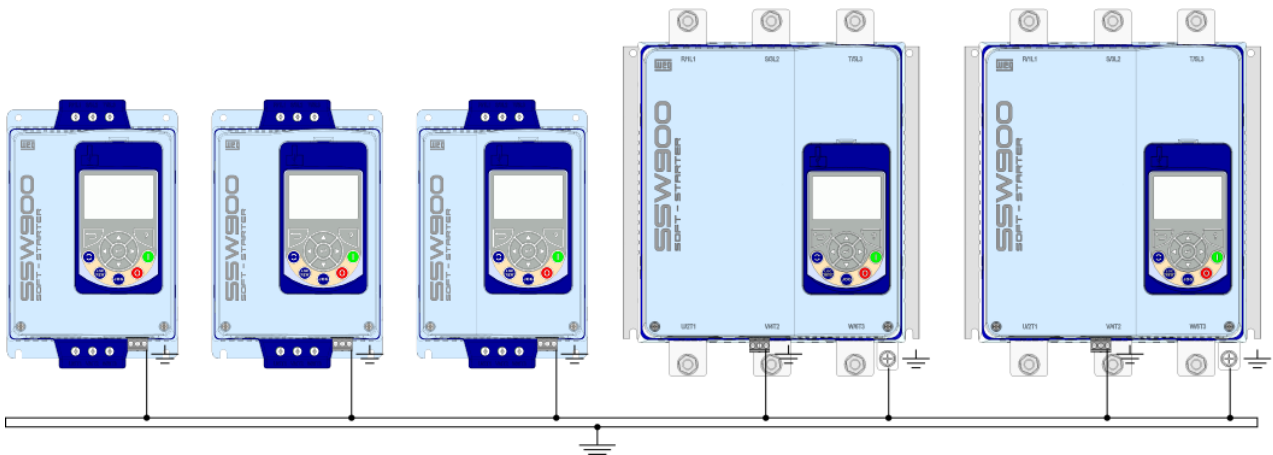


Figura 3.14: Conexões de aterramento para mais de uma SSW900

#### EMI – Interferência eletromagnética

A SSW900 é desenvolvida para ser utilizada em sistemas industriais (Classe A), conforme a Norma EN60947-4-2.

É necessário afastar os equipamentos e fiação sensíveis em 0.25 m da SSW900 e dos cabos entre a SSW900 e o motor.

Exemplo: Fiação de PLCs, controladores de temperatura, cabos de termopar, etc.

#### Aterramento da Carcaça do Motor

Sempre aterrar a carcaça do motor. A fiação de saída da SSW900 para o motor deve ser instalada separadamente da fiação de entrada da rede, bem como da fiação de controle e sinal.

### 3.2.13. Conexões de Sinal e Controle do Usuário

É necessário retirar a HMI e a tampa frontal para acessar os bornes de controle.

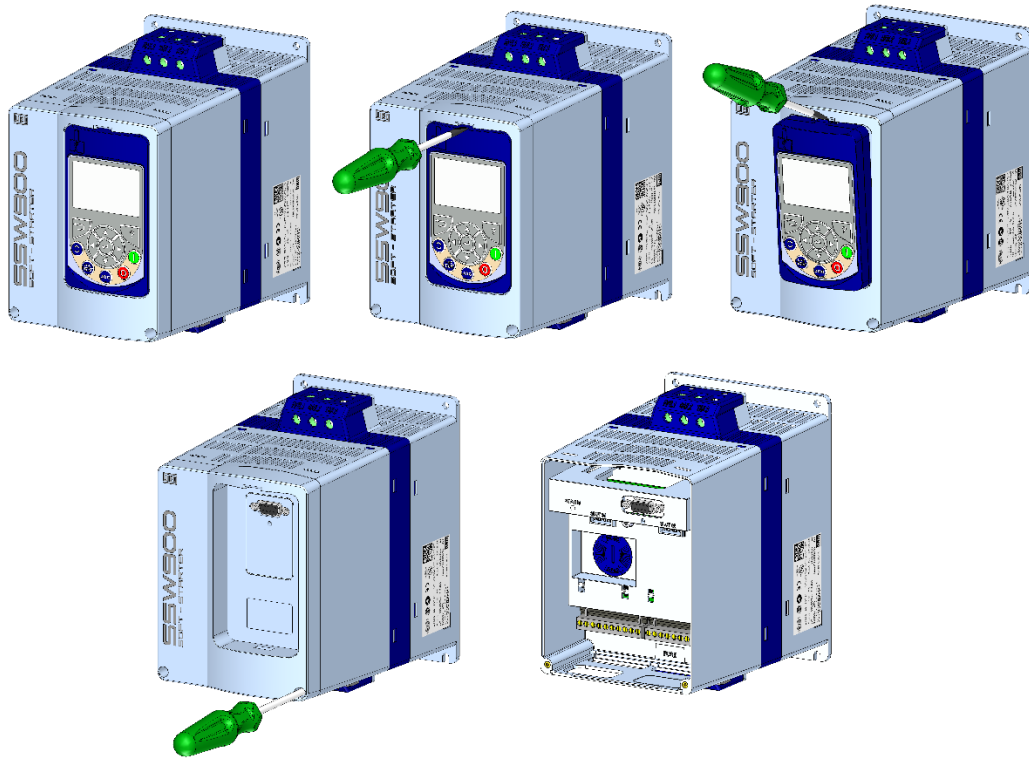


Figura 3.15: Remoção da HMI e tampa frontal

Conexões de alimentação da eletrônica:

Control Supply		Descrição	Especificação
1	Fase	Alimentação da eletrônica	Modelos de 10 A a 200 A: E2 = 110 a 240 V (-15 % a +10 %), ou 93,5 a 264 Vca  Modelos de 255 a 1400 A: E3 = 110 a 130 V (-15 % a +10 %), ou 93,5 a 143 Vca, ou E4 = 220 a 240 V (-15 % a +10 %), ou 187 a 264 Vca
2	Neutro		
3	Terra		

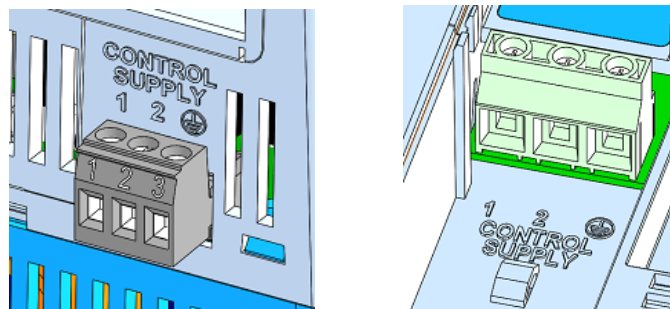


Figura 3.16: Conector de alimentação da eletrônica

Conexões de sinal (saídas analógicas) e controle (entradas e saídas digitais):

Controle		Função padrão de fábrica	Especificação
1	AO	Saída analógica Sem função	Saída em tensão ou corrente configurável por Software Resolução: 10 bits Tensão: 0 a 10 V, $R_L = 10\text{ k}\Omega$ (Carga máxima) Corrente: 0 a 20 mA $R_L = 500\ \Omega$ (Carga mínima)
2	AGND		
3	Terra		
4	PTCB	Entrada para PTC do motor Sem função	Atuação: $3\text{ k}\Omega$ Liberação: $1\text{ k}\Omega$ Resistência mínima: $100\ \Omega$
5	PTCA		
6	DI1	Gira/Para o motor	5 entradas digitais isoladas Nível alto mínimo: 18 V Nível baixo máximo: 3 V Tensão máxima: 30 V Corrente de entrada: 11 mA @ 24 Vcc
7	DI2	Reset de falhas	
8	DI3	Sem função	
9	DI4	Sem função	
10	DI5	Sem função	
11	0 V	Referência 0 V - DIs	Utilizar apenas as entradas digitais
12	COM	Ponto comum - DIs	
13	24 V	Referência 24 V - DIs	
14	RL1C	Em funcionamento	3 saídas a relé Capacidade dos contatos: 2 A / 240 Vca, FP = 0.6 2 A / 30 Vcc
15	RL1NO		
16	RL2C	Bypass	
17	RL2NO		
18	RL3NO	Com falha	
19	RL3C		
20	RL3NC		

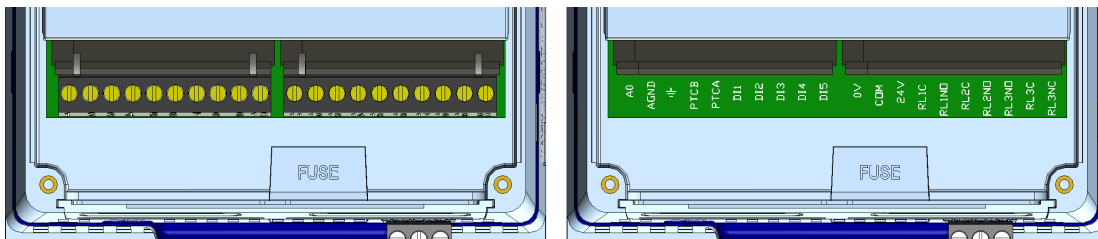


Figura 3.17: Disposição das conexões no cartão de controle

Na instalação da fiação de sinal e controle deve-se ter os seguintes cuidados:

- As entradas digitais da SSW900 possibilitam vários tipos de conexões elétricas. Podem ser alimentadas com a fonte auxiliar interna de +24 Vcc utilizando o 0 V como ponto comum ou o +24 Vcc. Também podem ser alimentadas via fonte externa de +24 Vcc, conexão com PLCs, utilizando o 0 V como ponto comum ou o +24 Vcc conforme a necessidade da aplicação:

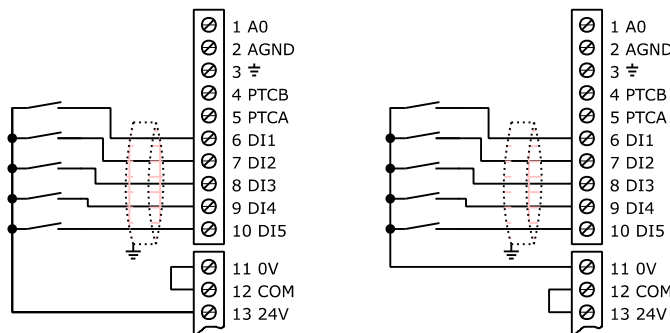


Figura 3.18: Esquema de conexão das entradas digitais utilizando fonte interna

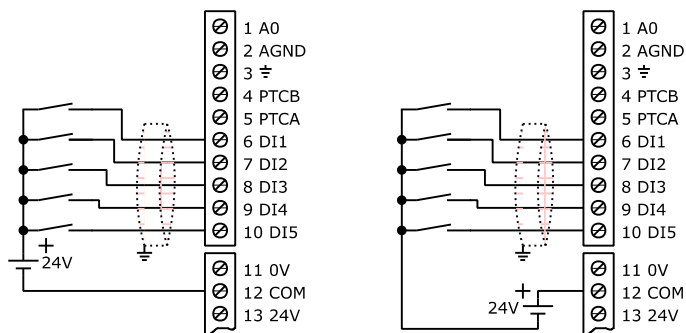


Figura 3.19: Esquema de conexão das entradas digitais utilizando fonte externa

- A fonte de alimentação auxiliar da SSW900 de +24 Vcc deve ser utilizada somente para alimentação das entradas digitais.
- A SSW900 sai de fábrica com os pinos 11 e 12 do borne de controle ligados (jumper de fio).
- Bitola dos cabos: 0.5 mm<sup>2</sup> (20 AWG) a 1.5 mm<sup>2</sup> (14 AWG).
- Torque máximo: 0.5 N.m (4.50 lbf.in).
- Fiações nos bornes de controle devem ser feitas com cabos blindados e separadas das demais fiações (potência, comando em 110 V / 220 V, etc.), conforme a seguir.

Tabela 3.18: Distâncias de separação entre fiações

Comprimento da Fiação	Distância Mínima de Separação
≤ 30 m (100 ft)	≥ 10 cm (3.94 in)
> 30 m (100 ft)	≥ 25 cm (9.84 in)

Caso o cruzamento destes cabos com os demais seja inevitável o mesmo deve ser feito de forma perpendicular entre eles, mantendo-se um afastamento mínimo de 5 cm neste ponto.

Conectar blindagem conforme abaixo:

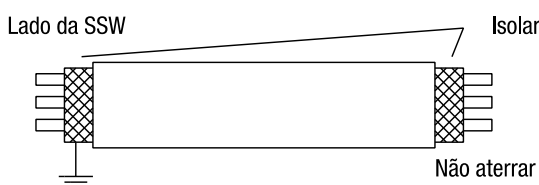


Figura 3.20: Conexão da blindagem

- Relés, contadores e solenoides instalados dentro da SSW900 podem eventualmente gerar interferências no circuito de controle. Para eliminar este efeito, supressores RC devem ser conectados em paralelo com as bobinas destes dispositivos no caso de alimentação CA e diodos de roda-livre no caso de alimentação CC.
- Quando uma HMI externa for utilizada, deve-se ter o cuidado de separar o cabo que a conecta à SSW900 dos demais cabos existentes na instalação com uma distância mínima de 10 cm (3.94 in).

## Conexão do ventilador



Figura 3.21: Conector do Kit de ventilação

As mecânicas B e C (45 A a 200 A) possuem um conector (FAN) para instalação do Kit de ventilação. Para mais detalhes ver Capítulo 6.

**ATENÇÃO!**

Este conector está disponível apenas nas mecânicas B e C, e deve ser utilizado somente para conexão do Kit de ventilação.



### 3.3. INSTALAÇÃO EM CONFORMIDADE COM A NORMA EN60947-4-2

Para realizar a instalação da SSW900 em conformidade com a norma EN60947-4-2 é necessário atender aos seguintes requisitos:

1. Os cabos utilizados para fiação de controle (entradas e saídas) e de sinal devem ser blindados ou instalados em eletrodutos (conduítes) metálicos ou em canaletas com atenuação equivalente.
2. É indispensável seguir as recomendações de aterramento apresentadas neste manual.
3. A SSW900 está classificada para utilização em “Classe A”, uso individual e sem necessidade de filtros externos ou cabos de potência blindados.

Descrição das classes de emissão conduzida de acordo com a Norma EN60947-4-2 (2000) + A1 (2002):

Classe B: ambiente residencial (first environment), distribuição irrestrita.

Classe A: ambiente industrial (second environment), distribuição irrestrita.

### 3.4. ACIONAMENTOS SUGESTIVOS

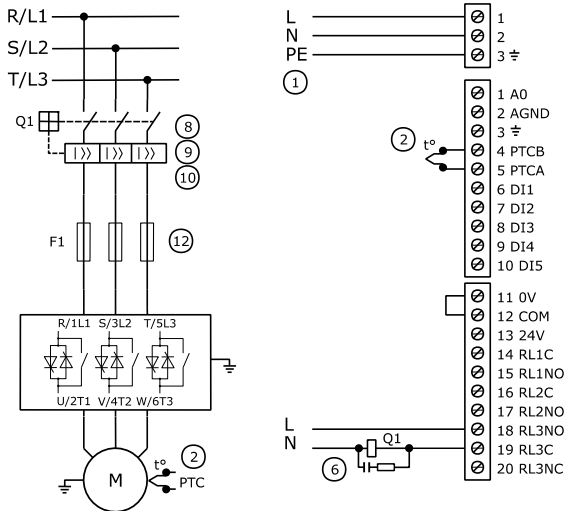
Neste capítulo são apresentados alguns acionamentos sugestivos, os quais podem ser usados inteiramente ou em parte para montar o acionamento desejado.

As principais notas de advertência, para todos os acionamentos sugestivos, estão relacionadas nos esquemas através dos seus respectivos números.

	Contator		Botoeira push-botton normalmente aberta		Circuito de potência da SSW900
	Seccionadora		Botoeira push-botton normalmente fechada		Motor com 6 cabos
	Seccionadora-fusível		Chave normalmente aberta com retenção		Motor com 3 cabos
	Disjuntor motor		Sensor PTC do motor		Conector da SSW900 de alimentação do controle
	Disjuntor		Bobina de disparo do disjuntor com snubber		Conectores da SSW900 de comando
	Fusível		Bobina do contator com snubber		

Figura 3.22: Simbologia

### 3.4.1. Comandos por HMI e Disjuntor de Isolação da Potência



#### Comandos HMI

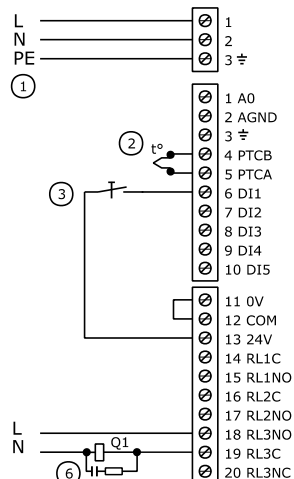
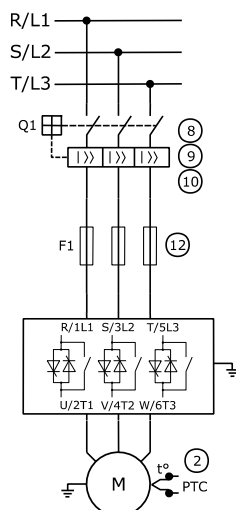
C3 - Seleção LOC/REM  
 C3.1 = 0  
 (Modo = Sempre LOC)  
 C3.2 = 0  
 (Comando LOC = HMI teclas)

C4 - I/O  
 C4.2.3 = 14  
 (DO3 = Disparo Disjuntor)

#### NOTAS!

- ① Verificar a tensão de alimentação da eletrônica. Conector “Control Supply”.
- ② Opcional. É recomendada a utilização de PTC, termostato conectado em uma entrada digital programada para falha externa ou acessório de PT100.
- ⑥ Use uma saída digital programada para falha de “Disparo Disjuntor” para abrir o disjuntor quando houver alguma falha no circuito de potência da SSW.
- ⑧ Em caso de manutenção, na SSW ou no motor, é necessário seccionar a entrada de alimentação para garantir a completa desconexão do equipamento da rede de alimentação.
- ⑨ Caso ocorram danos no circuito de potência da SSW que mantenham o motor acionado por curto circuito, a proteção do motor é obtida com a utilização do contator (K1) ou disjuntor (Q1) de isolamento da potência comandado pela SSW.
- ⑩ Coordenação Tipo 1 – utilizar um disjuntor para proteção de curto-circuito no circuito de entrada. Utilizar uma bobina de disparo no disjuntor para abertura do disjuntor via saída digital da SSW.
- ⑫ Opcional. Coordenação Tipo 2 – utilizar fusíveis de proteção de semicondutores, tipo ultrarrápido classe aR.

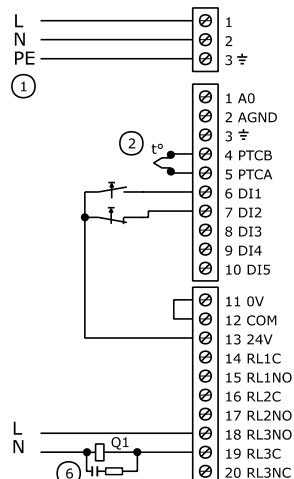
### 3.4.2. Comandos por Entradas Digitais e Disjuntor de Isolação da Potência



#### Comandos 2 fios

C3 - Seleção LOC/REM  
 C3.1 = 0  
 (Modo = Sempre LOC)  
 C3.2 = 1  
 (Comando LOC = DIx)

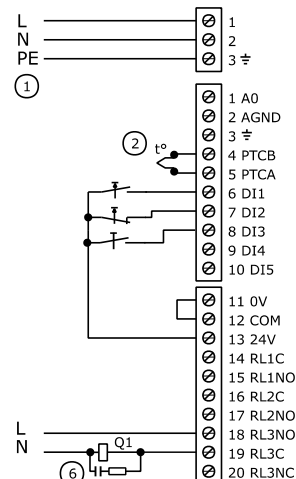
C4 - I/O  
 C4.1.1 = 1  
 (DI1 = Gira / Para)  
 C4.2.3 = 14  
 (DO3 = Disparo Disjuntor)



#### Comandos 3 fios

C3 - Seleção LOC/REM  
 C3.1 = 0  
 (Modo = Sempre LOC)  
 C3.2 = 1  
 (Comando LOC = DIx)

C4 - I/O  
 C4.1.1 = 2  
 (DI1 = Start 3 fios)  
 C4.1.2 = 3  
 (DI2 = Stop 3 fios)  
 C4.2.3 = 14  
 (DO3 = Disparo Disjuntor)



#### Comandos 3 fios e LOC/REM

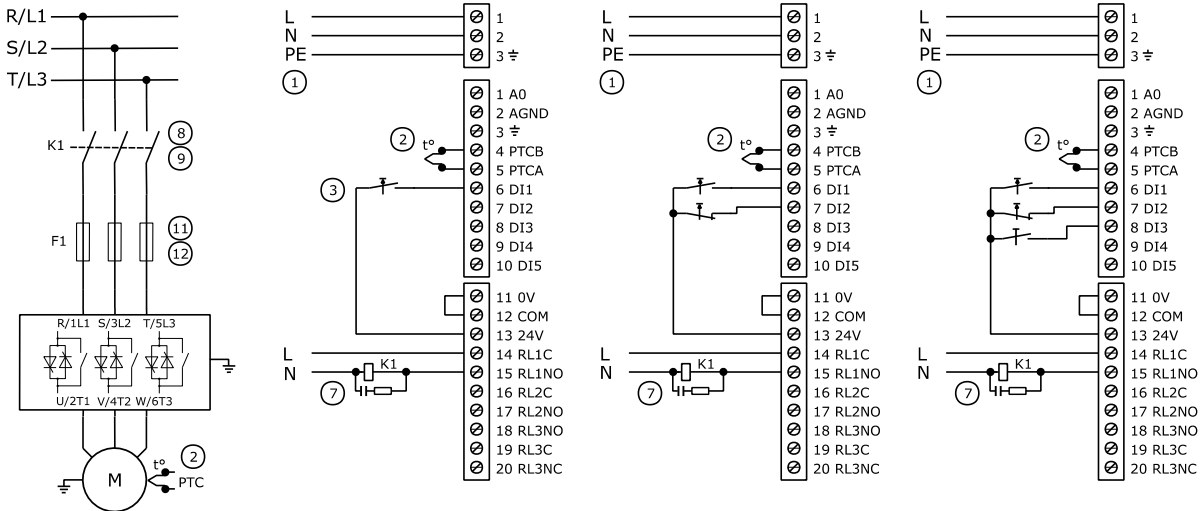
C3 - Seleção LOC/REM  
 C3.1 = 4  
 (Modo = DIx)  
 C3.2 = 0  
 (Comando LOC = DIx)  
 C3.3 = X  
 (Comando REM = X)

C4 - I/O  
 C4.1.1 = 2  
 (DI1 = Start 3 fios)  
 C4.1.2 = 3  
 (DI2 = Stop 3 fios)  
 C4.1.3 = 5  
 (DI3 = LOC/ REM)  
 C4.2.3 = 14  
 (DO3 = Disparo Disjuntor)

#### NOTASI

- ① Verificar a tensão de alimentação da eletrônica. Conector "Control Supply".
- ② É recomendada a utilização de PTC, termostato conectado em uma entrada digital programada para falha externa ou acessório de PT100.
- ③ Chave aciona/desaciona, lembre-se que ao utilizar comando por entrada digital a dois fios, caso ocorra falta de energia elétrica, ao retornar, o motor será acionado imediatamente se a chave permanecer fechada.
- ⑥ Use uma saída digital programada para falha de "Disparo Disjuntor" para abrir o disjuntor quando houver alguma falha no circuito de potência da SSW.
- ⑧ Em caso de manutenção, na SSW ou no motor, é necessário seccionar a entrada de alimentação para garantir a completa desconexão do equipamento da rede de alimentação.
- ⑨ Caso ocorram danos no circuito de potência da SSW que mantenham o motor acionado por curto circuito, a proteção do motor é obtida com a utilização do contator (K1) ou disjuntor (Q1) de isolamento da potência comandado pela SSW.
- ⑩ Coordenação Tipo 1 – utilizar um disjuntor para proteção de curto-circuito no circuito de entrada. Utilizar uma bobina de disparo no disjuntor para abertura do disjuntor via saída digital da SSW.
- ⑫ Opcional. Coordenação Tipo 2 – utilizar fusíveis de proteção de semicondutores, tipo ultrarrápido classe aR.

### 3.4.3. Comandos por Entradas Digitais e Contator de Isolação da Potência



#### Comandos 2 fios

C3 - Seleção LOC/REM  
 C3.1 = 0  
 (Modo = Sempre LOC)  
 C3.2 = 1  
 (Comando LOC = Dlx)

C4 - I/O  
 C4.1.1 = 1  
 (DI1 = Gira / Para)  
 C4.2.1 = 1  
 (DO1 = Funcionamento)

#### Comandos 3 fios

C3 - Seleção LOC/REM  
 C3.1 = 0  
 (Modo = Sempre LOC)  
 C3.2 = 1  
 (Comando LOC = Dlx)

C4 - I/O  
 C4.1.1 = 2  
 (DI1 = Start 3 fios)  
 C4.1.2 = 3  
 (DI2 = Stop 3 fios)  
 C4.2.1 = 1  
 (DO1 = Funcionamento)

#### Comandos 3 fios e LOC/REM

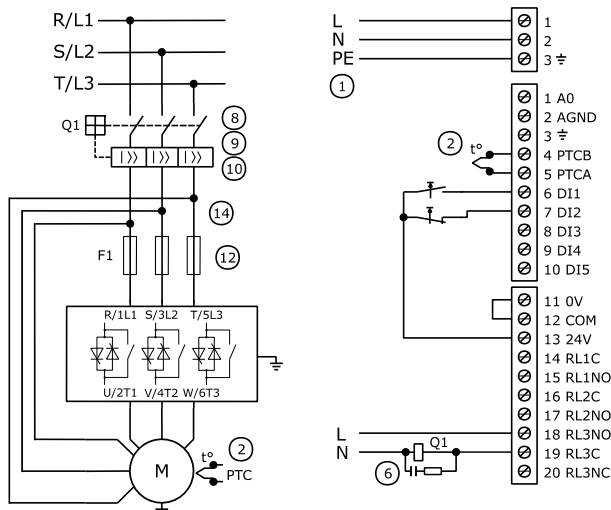
C3 - Seleção LOC/REM  
 C3.1 = 4  
 (Modo = Dlx)  
 C3.2 = 0  
 (Comando LOC = Dlx)  
 C3.3 = X  
 (Comando REM = X)

C4 - I/O  
 C4.1.1 = 2  
 (DI1 = Start 3 fios)  
 C4.1.2 = 3  
 (DI2 = Stop 3 fios)  
 C4.1.3 = 5  
 (DI3 = LOC/ REM)  
 C4.2.1 = 1  
 (DO1 = Funcionamento)

#### NOTAS!

- ① Verificar a tensão de alimentação da eletrônica. Conector “Control Supply”.
- ② É recomendada a utilização de PTC, termostato conectado em uma entrada digital programada para falha externa ou acessório de PT100.
- ③ Chave aciona/desaciona, lembre-se que ao utilizar comando por entrada digital a dois fios, caso ocorra falta de energia elétrica, ao retornar, o motor será acionado imediatamente se a chave permanecer fechada.
- ⑦ Use uma saída digital programada para “Funcionamento”, para comandar o contator de entrada.
- ⑧ Em caso de manutenção, na SSW ou no motor, é necessário seccionar a entrada de alimentação para garantir a completa desconexão do equipamento da rede de alimentação.
- ⑨ Caso ocorram danos no circuito de potência da SSW que mantenham o motor acionado por curto circuito, a proteção do motor é obtida com a utilização do contator (K1) ou disjuntor (Q1) de isolação da potência comandado pela SSW.
- ⑪ Coordenação Tipo 1 – utilizar fusíveis normais para proteção de curto-circuito no circuito de entrada.
- ⑫ Opcional. Coordenação Tipo 2 – utilizar fusíveis de proteção de semicondutores, tipo ultrarrápido classe aR.

### 3.4.4. Comandos por Entradas Digitais e Conexão Dentro da Ligação do Delta do Motor



#### Conexão dentro da ligação delta do motor

C9 – SSW900  
C9.2.1 = 1  
(Conexão Delta = Ativo)

#### Comandos 3 fios

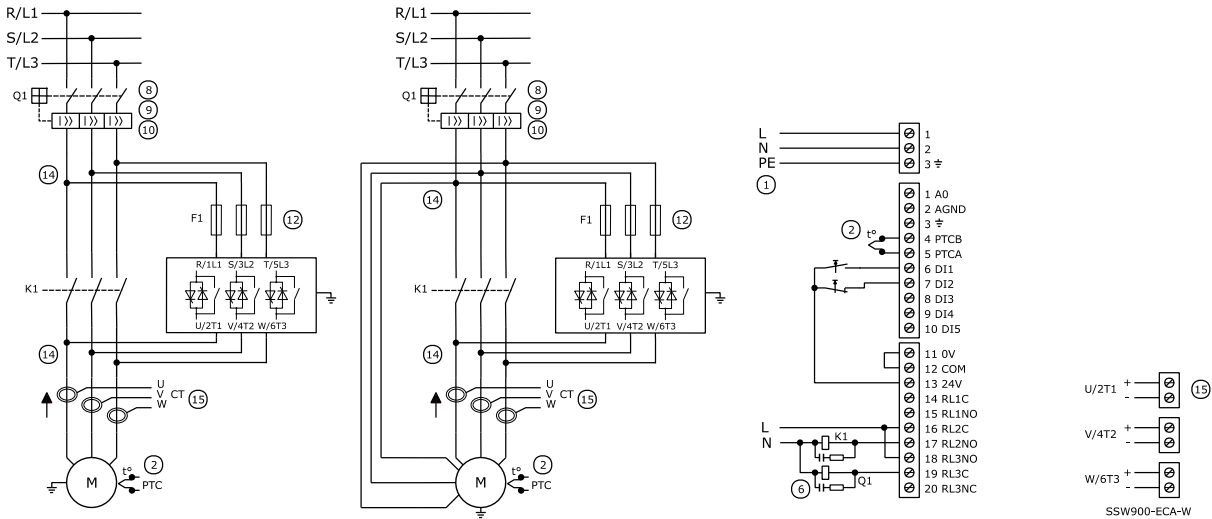
C3 - Seleção LOC/REM  
C3.1 = 0  
(Modo = Sempre LOC)  
C3.2 = 1  
(Comando LOC = DIx)

C4 - I/O  
C4.1.1 = 2  
(DI1 = Start 3 fios)  
C4.1.2 = 3  
(DI2 = Stop 3 fios)  
C4.2.3 = 14  
(DO3 = Disparo Disjuntor)

#### NOTAS!

- ① Verificar a tensão de alimentação da eletrônica. Conector “Control Supply”.
- ② É recomendada a utilização de PTC, termostato conectado em uma entrada digital programada para falha externa ou acessório de PT100.
- ⑥ Use uma saída digital programada para falha de “Disparo Disjuntor” para abrir o disjuntor quando houver alguma falha no circuito de potência da SSW.
- ⑧ Em caso de manutenção, na SSW ou no motor, é necessário seccionar a entrada de alimentação para garantir a completa desconexão do equipamento da rede de alimentação.
- ⑨ Caso ocorram danos no circuito de potência da SSW que mantenham o motor acionado por curto circuito, a proteção do motor é obtida com a utilização do contator (K1) ou disjuntor (Q1) de isolamento da potência comandado pela SSW.
- ⑩ Coordenação Tipo 1 – utilizar um disjuntor para proteção de curto-circuito no circuito de entrada. Utilizar uma bobina de disparo no disjuntor para abertura do disjuntor via saída digital da SSW.
- ⑫ Opcional. Coordenação Tipo 2 – utilizar fusíveis de proteção de semicondutores, tipo ultrarrápido classe aR.
- ⑭ Utilizar “blocos de terminais” para fazer a derivação dos cabos de potência.

### 3.4.5. Comandos por Entradas Digitais e Contator Externo de Bypass



**Conexão padrão**

C9 – SSW900  
 C9.2.1 = 0  
 (Conexão Delta = Inativo)

**Conexão dentro da ligação delta do motor**

C9 – SSW900  
 C9.2.1 = 1  
 (Conexão Delta = Ativo)

**Comandos 3 fios**

C3 - Seleção LOC/REM  
 C3.1 = 0  
 (Modo = Sempre LOC)  
 C3.2 = 1  
 (Comando LOC = DIx)

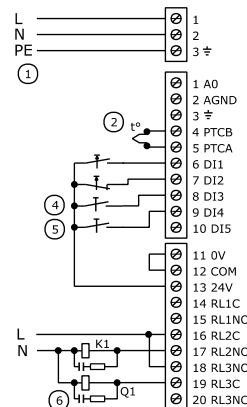
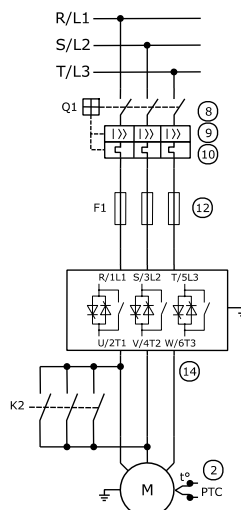
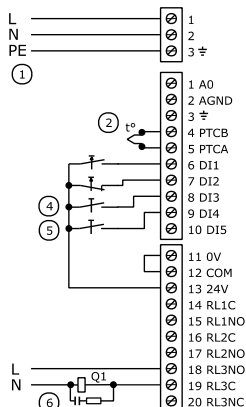
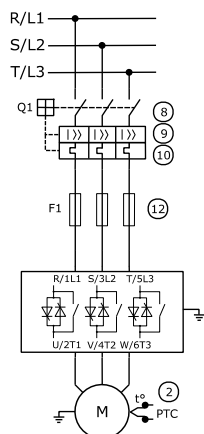
C4 - I/O  
 C4.1.1 = 2  
 (DI1 = Start 3 fios)  
 C4.1.2 = 3  
 (DI2 = Stop 3 fios)  
 C4.2.2 = 3  
 (DO2 = Bypass)  
 C4.2.3 = 14  
 (DO3 = Disparo Disjuntor)  
 C9 – Tipos de Conexões  
 C9.2.2 = 1  
 (Bypass Externo = Com)

**Slot 1 ou 2**

**NOTAS!**

- ① Verificar a tensão de alimentação da eletrônica. Conector “Control Supply”.
- ② É recomendada a utilização de PTC, termostato conectado em uma entrada digital programada para falha externa ou acessório de PT100.
- ⑥ Use uma saída digital programada para falha de “Disparo Disjuntor” para abrir o disjuntor quando houver alguma falha no circuito de potência da SSW.
- ⑧ Em caso de manutenção, na SSW ou no motor, é necessário seccionar a entrada de alimentação para garantir a completa desconexão do equipamento da rede de alimentação.
- ⑨ Caso ocorram danos no circuito de potência da SSW que mantenham o motor acionado por curto circuito, a proteção do motor é obtida com a utilização do contator (K1) ou disjuntor (Q1) de isolamento da potência comandado pela SSW.
- ⑩ Coordenação Tipo 1 – utilizar um disjuntor para proteção de curto-circuito no circuito de entrada. Utilizar uma bobina de disparo no disjuntor para abertura do disjuntor via saída digital da SSW.
- ⑫ Opcional. Coordenação Tipo 2 – utilizar fusíveis de proteção de semicondutores, tipo ultrarrápido classe aR.
- ⑭ Utilizar “blocos de terminais” para fazer a derivação dos cabos de potência.
- ⑮ Na utilização de contator de bypass externo, nos modelos até 412A, utilizar o acessório “SSW900-KECA-xxx” para manter as leituras e proteções de corrente.

### 3.4.6. Comandos por Entradas Digitais, Frenagem Ótima e Frenagem CC



#### Frenagem Ótima

C7 – Funções Especiais  
C7.4.1 = 2  
(Modo = Ótima)

#### Comandos 3 fios

C3 - Seleção LOC/REM  
C3.1 = 0  
(Modo = Sempre LOC)  
C3.2 = 1  
(Comando LOC = DIx)

C4 - I/O  
C4.1.1 = 2  
(DI1 = Start 3 fios)  
C4.1.2 = 3  
(DI2 = Stop 3 fios)  
C4.1.3 = 4  
(DI3 = Habilita Geral)  
C4.1.4 = 10  
(DI4 = Frenagem)  
C4.2.3 = 14  
(DO3 = Disparo Disjuntor)

#### Frenagem CC

C7 – Funções Especiais  
C7.4.1 = 3  
(Modo = CC)

#### Comandos 3 fios

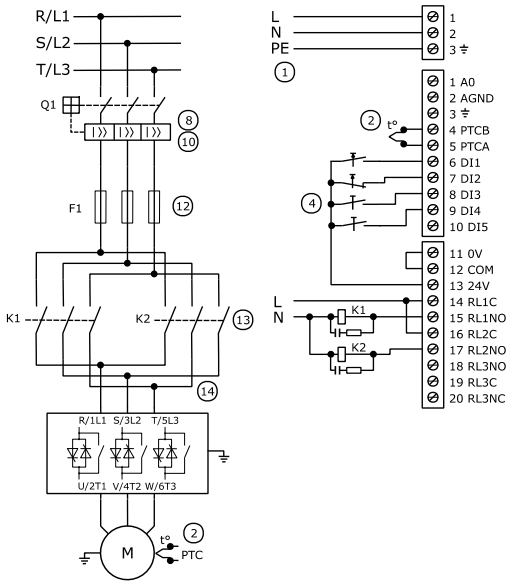
C3 - Seleção LOC/REM  
C3.1 = 0  
(Modo = Sempre LOC)  
C3.2 = 1  
(Comando LOC = DIx)

C4 - I/O  
C4.1.1 = 2  
(DI1 = Start 3 fios)  
C4.1.2 = 3  
(DI2 = Stop 3 fios)  
C4.1.3 = 4  
(DI3 = Habilita Geral)  
C4.1.4 = 10  
(DI4 = Frenagem)  
C4.2.2 = 5  
(DO2 = Frenagem CC)  
C4.2.3 = 14  
(DO3 = Disparo Disjuntor)

#### NOTAS!

- ① Verificar a tensão de alimentação da eletrônica. Conector "Control Supply".
- ② É recomendada a utilização de PTC, termostato conectado em uma entrada digital programada para falha externa ou acessório de PT100.
- ④ Use uma entrada digital programada como "Habilita Geral" para desacionar o motor sem a frenagem.
- ⑤ Use uma entrada digital programada como "Frenagem", por segurança, com a possibilidade de se colocar um sensor de parada do motor.
- ⑥ Use uma saída digital programada para falha de "Disparo Disjuntor" para abrir o disjuntor quando houver alguma falha no circuito de potência da SSW.
- ⑧ Em caso de manutenção, na SSW ou no motor, é necessário seccionar a entrada de alimentação para garantir a completa desconexão do equipamento da rede de alimentação.
- ⑨ Caso ocorram danos no circuito de potência da SSW que mantenham o motor acionado por curto circuito, a proteção do motor é obtida com a utilização do contator (K1) ou disjuntor (Q1) de isolamento da potência comandado pela SSW.
- ⑩ Coordenação Tipo 1 – utilizar um disjuntor para proteção de curto-circuito no circuito de entrada. Utilizar uma bobina de disparo no disjuntor para abertura do disjuntor via saída digital da SSW.
- ⑫ Opcional. Coordenação Tipo 2 – utilizar fusíveis de proteção de semicondutores, tipo ultrarrápido classe aR.

### 3.4.7. Comandos por Entradas Digitais e Frenagem por Reversão



#### Frenagem por Reversão

C7 – Funções Especiais  
C7.4.1 = 1  
(Modo = Reversão)

#### Comandos 3 fios

C3 - Seleção LOC/REM  
C3.1 = 0  
(Modo = Sempre LOC)  
C3.2 = 1  
(Comando LOC = DIx)

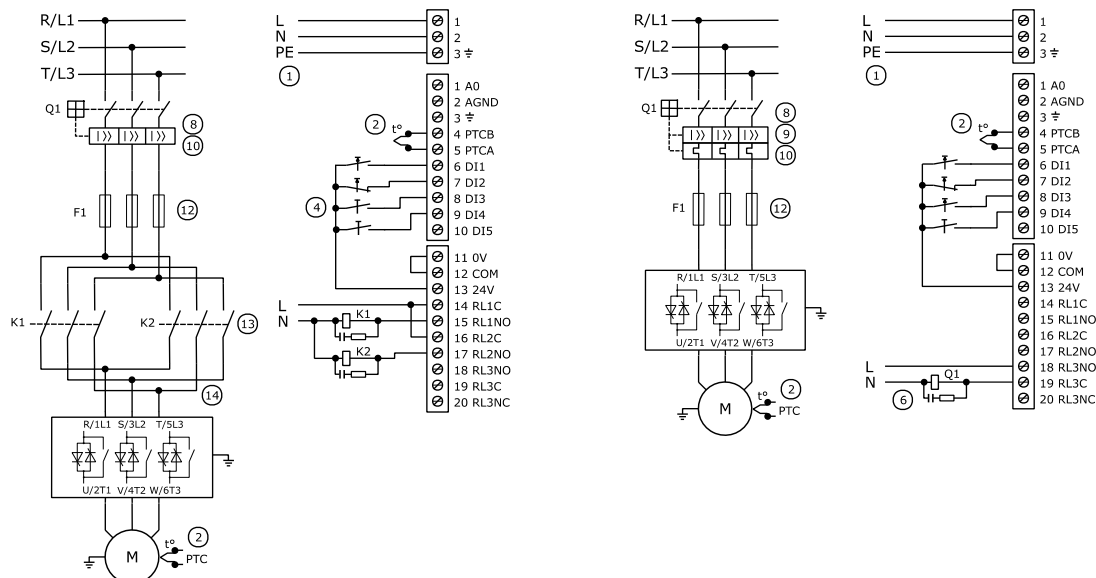
C4 - I/O  
C4.1.1 = 2  
(DI1 = Start 3 fios)  
C4.1.2 = 3  
(DI2 = Stop 3 fios)  
C4.1.3 = 4  
(DI3 = Habilita Geral)  
C4.1.4 = 10  
(DI4 = Frenagem)  
C4.2.1 = 4  
(DO1 = Sentido Giro K1)  
C4.2.2 = 4  
(DO2 = Sentido Giro K2)

#### NOTAS!

- ① Verificar a tensão de alimentação da eletrônica. Conector “Control Supply”.
- ② É recomendada a utilização de PTC, termostato conectado em uma entrada digital programada para falha externa ou acessório de PT100.
- ④ Use uma entrada digital programada como “Habilita Geral” para desacionar o motor sem a frenagem.
- ⑤ Use uma entrada digital programada como “Frenagem”, por segurança, com a possibilidade de se colocar um sensor de parada do motor.
- ⑧ Em caso de manutenção, na SSW ou no motor, é necessário seccionar a entrada de alimentação para garantir a completa desconexão do equipamento da rede de alimentação.
- ⑩ Coordenação Tipo 1 – utilizar um disjuntor para proteção de curto-circuito no circuito de entrada. Utilizar uma bobina de disparo no disjuntor para abertura do disjuntor via saída digital da SSW.
- ⑫ Opcional. Coordenação Tipo 2 – utilizar fusíveis de proteção de semicondutores, tipo ultrarrápido classe aR.
- ⑬ Os contadores devem ser do mesmo modelo e suportar a corrente de partida do motor, AC3. Por segurança deve-se utilizar os contatos auxiliares para evitar que os dois contadores fechem ao mesmo tempo.
- ⑭ Utilizar “blocos de terminais” para fazer a derivação dos cabos de potência.



### 3.4.8. Comandos por Entradas Digitais e Troca do Sentido de Giro



#### Via Reversão

C7 – Funções Especiais  
C7.1.1 = 1  
(Modo = Via Contator)

#### Comandos 3 fios

C3 - Seleção LOC/REM  
C3.1 = 0  
(Modo = Sempre LOC)  
C3.2 = 1  
(Comando LOC = DIx)

#### Via JOG

C7 – Funções Especiais  
C7.1.1 = 2  
(Modo = Apenas JOG)  
  
C7.3.1 = 1  
(Modo = Ativo)

#### Comandos 3 fios

C3 - Seleção LOC/REM  
C3.1 = 0  
(Modo = Sempre LOC)  
C3.2 = 1  
(Comando LOC = DIx)  
  
C4 - I/O  
C4.1.1 = 2  
(DI1 = Start 3 fios)  
C4.1.2 = 3  
(DI2 = Stop 3 fios)  
C4.1.4 = 7  
(DI4 = Sentido Giro)  
C4.2.1 = 4  
(DO1 = Sentido Giro K1)  
C4.2.2 = 4  
(DO2 = Sentido Giro K2)

#### NOTAS!

- ① Verificar a tensão de alimentação da eletrônica. Conector “Control Supply”.
- ② É recomendada a utilização de PTC, termostato conectado em uma entrada digital programada para falha externa ou acessório de PT100.
- ⑥ Use uma saída digital programada para falha de “Disparo Disjuntor” para abrir o disjuntor quando houver alguma falha no circuito de potência da SSW.
- ⑧ Em caso de manutenção, na SSW ou no motor, é necessário seccionar a entrada de alimentação para garantir a completa desconexão do equipamento da rede de alimentação.
- ⑨ Caso ocorram danos no circuito de potência da SSW que mantenham o motor acionado por curto circuito, a proteção do motor é obtida com a utilização do contator (K1) ou disjuntor (Q1) de isolamento da potência comandado pela SSW.
- ⑩ Coordenação Tipo 1 – utilizar um disjuntor para proteção de curto-circuito no circuito de entrada. Utilizar uma bobina de disparo no disjuntor para abertura do disjuntor via saída digital da SSW.
- ⑫ Opcional. Coordenação Tipo 2 – utilizar fusíveis de proteção de semicondutores, tipo ultrarrápido classe aR.
- ⑬ Os contadores devem ser do mesmo modelo e suportar a corrente de partida do motor, AC3. Por segurança deve-se utilizar os contatos auxiliares para evitar que os dois contadores fechem ao mesmo tempo.
- ⑭ Utilizar “blocos de terminais” para fazer a derivação dos cabos de potência.

## 4 ENERGIZAÇÃO E COLOCAÇÃO EM FUNCIONAMENTO

Este capítulo explica:

- Como verificar e preparar a SSW900 antes de energizar.
- Como energizar e verificar o sucesso da energização.
- Como operar a SSW900 quando estiver instalada segundo os acionamentos típicos (ver Capítulo 3).

### 4.1. PREPARAÇÃO PARA ENERGIZAÇÃO

A SSW900 já deve ter sido instalada de acordo com Capítulo 3. Caso o projeto de acionamento seja diferente dos acionamentos típicos sugeridos, os passos seguintes também podem ser seguidos.



#### **PERIGO!**

Sempre desconecte a alimentação geral antes de efetuar quaisquer conexões.

1. Verifique todas as conexões: Verifique se as conexões de potência, aterramento e de controle estão corretas e firmes.
2. Limpe o interior da SSW900: Retire todos os restos de materiais do interior da SSW900 ou acionamento.
3. Verifique a correta seleção de tensão: Nos modelos de 255 A a 1400 A deve ser verificado a tensão de alimentação da eletrônica, E3 ou E4.
4. Verifique o motor: Verifique as conexões do motor e se a corrente e tensão do motor estão de acordo com a SSW900.
5. Verifique qual o tipo de ligação da SSW900 ao motor: Se a ligação a ser utilizada é a standard a três fios ou se a ligação da SSW900 é dentro da ligação delta do motor a 6 fios. Veja Item 3.2.9.
6. Desacople mecanicamente o motor da carga: Se o motor não pode ser desacoplado, tenha certeza que o giro em qualquer direção (horário/anti-horário) não cause danos à máquina ou riscos pessoais.
7. Feche as tampas da SSW900 ou acionamento.

### 4.2. PRIMEIRA ENERGIZAÇÃO

Após a preparação para energização a SSW900 pode ser energizada:

1. Verifique a tensão de alimentação. A tensão de rede deve estar dentro da faixa permitida (Tensão nominal - 15 % a + 10 %).
2. Energize a alimentação da eletrônica



#### **ATENÇÃO!**

Sempre energize a alimentação da eletrônica antes de energizar a potência e execute todos os ajustes descritos neste Capítulo.

3. Verifique o sucesso da energização:
4. Execute a função Start-up Orientado. Conforme o Capítulo 12 do Manual de Programação da SSW900. O parâmetro para executar o Start-up Orientado está no menu Assistente. Programar o parâmetro A1 (Start-up Orientado) em 1 = Sim.

**NOTAS!**

Para mais detalhe sobre o funcionamento e programação da IHM, ver capítulo 8 do Manual de Programação da SSW900.

Para detalhe sobre a aplicação típicas ver capítulo 13 do Manual de Programação da SSW900.

**ATENÇÃO!**

É essencial ter em mãos os dados de catálogo ou de placa do motor a ser utilizado. Estes dados são necessários para se fazer a correta programação dos parâmetros de proteção e dados do motor.

**ATENÇÃO!**

A Classe Térmica de proteção do motor deve ser programada para proteger o motor contra sobrecargas durante a partida e regime pleno de funcionamento. Detalhes sobre a programação da Classe Térmica ver o Manual de Programação.

**ATENÇÃO!**

Na sequência de ajuste através do Start-up Orientado, estão apenas os principais parâmetros para aprendizagem do funcionamento da SSW900. Antes de colocá-la em regime pleno de funcionamento deve se programar todos os parâmetros necessários para o perfeito funcionamento da SSW900 e proteção do motor.

### 4.3. COLOCAÇÃO EM FUNCIONAMENTO

Se a primeira parametrização através do Start-up Orientado for satisfatória, inicialmente com o motor desacoplado da carga, realizar um teste funcional acionando o motor.

1. Inicialmente pode-se utilizar o controle de rampa de tensão mais limitação de corrente para acionar o motor, com tempos de partida longos ( $C1.3 \approx 20$  s) e tensões iniciais baixas ( $C1.2 \approx 30$  %), para minimizar as correntes de partida. Para detalhes do método de controle a ser utilizado consulte Capítulo Sugestões de Programação, do Manual de Programação.
2. Antes de acoplar o motor à carga, verificar o sentido de giro do eixo do motor. Programar as proteções de acordo com as necessidades da aplicação. Para mais detalhes ver o Manual de Programação.
3. Utilizar um método de proteção térmica para o motor.
4. Acoplar o eixo do motor à carga. Energizar a potência e partir o motor.
5. Os dados desta partida podem ser verificados usando os parâmetros de diagnósticos, como corrente máxima de partida, corrente média de partida, tempo real de partida. Consulte o Capítulo Diagnósticos no Manual de Programação.
6. Através dos dados de diagnósticos é possível ajustar a melhor programação a ser aplicada nas próximas partidas em regime de funcionamento pleno.

**ATENÇÃO!**

Muita atenção aos limites de partida da SSW900:

Tempos máximos de partida.

Correntes máximas de partida.

Intervalos de tempo entre partidas.

A não observação destes limites poderá levar a queima da SSW900.

## 5 DIAGNÓSTICO DE PROBLEMAS E MANUTENÇÃO

Este capítulo apresenta:


- Descrição da atuação das falhas e alarmes.
- Lista problemas mais frequentes e ações corretivas.
- Apresenta instruções para inspeções periódicas no produto e manutenção preventiva.

### 5.1. ATUAÇÃO DAS PROTEÇÕES, FALHAS E ALARMES

Quando identificada a falha “FXXX” ocorre:

- Abertura do bypass.
- Bloqueio dos disparos dos SCRs.
- Indicação no display do código e descrição da falha.
- Indicação na falha atual em D1.1.1.
- Indicação na palavra de estado lógico em S3.1.3.1.
- Desligamento do relé que estiver programado para “SEM FALHA”.

Para a SSW900 voltar a operar normalmente logo após a ocorrência de uma falha é preciso resetá-la, que pode ser feito da seguinte forma:

- Pressionando a tecla  (manual reset).
- Via soft key "Reset".
- Automaticamente através do ajuste de C5.11.1 (auto-reset).
- Via entrada digital: (C4.1.1 a C4.1.6) DIx = 11 (Reset).
- Desligando a alimentação e ligando-a novamente (power-on reset).

Quando identificado o alarme “AXXX” ocorre:

- Indicação no display do código e descrição do alarme.
- Indicação do alarme em D2.1.1 a D2.1.5.
- Indicação na palavra de estado lógico em S3.1.3.1.
- Não ocorre bloqueio dos disparos dos SCRs ou a abertura do Bypass, a SSW900 permanece em operação. Com exceção das proteções das comunicações.

As indicações são retiradas automaticamente após a saída da condição de alarme.

**NOTA!**

A atuação dos alarmes e falhas está descrita no Capítulo Falhas e Alarmes, do Manual de Programação.

## 5.2. PROBLEMAS MAIS FREQUENTES

Tabela 5.1: Problemas mais frequentes

Problema	Causa mais Provável	Descrição da Causa
A SSW900 não responde aos comandos	Falha	Indicação na HMI: “ <b>FXXX</b> ”. Em situação de falha a SSW900 não possibilita acionar o motor. Verificar a falha. Consulte o Capítulo Falhas e Alarmes, do Manual de Programação.
	Tempo antes da partida ou após parada Tempo entre partidas.	Indicação na HMI: “ <b>Tem.Dep</b> ” ou “ <b>Tem.Ant</b> ”. A SSW900 está em espera do tempo após a parada do motor, programado em C5.7.2. Consulte o Capítulo Proteções de Tempo, do Manual de Programação.
	Habilita geral	Indicação na HMI: “ <b>Des.Ger</b> ”. Desabilitado Geral. Verificar a fonte de comandos. Se programada alguma DI para Habilita Geral, esta pode desabilitar geral mesmo com comandos por outras fontes. Consulte o Capítulo Entradas Digitais, do Manual de Programação.
	Modo Configuração	Indicação na HMI: “ <b>Config</b> ”. Indica que a SSW900 está em uma condição especial que não pode acionar o motor. Consulte a descrição do parâmetro S5.6.1 no Manual de Programação.
	Fonte de comandos <b>LOC/REM</b>	Verificar se a fonte de comando ativa está em Local ou Remoto. Indicação em S3.1.2. Consulte o Capítulo Configuração de Local/Remoto, no Manual de Programação.
	Comandos por <b>HMI</b> – Teclas I,O	Verificar as condições de Falha, Tempo após Parada, Habilita Geral, Modo Configuração e Fonte de Comandos indicados na HMI. Consulte o Capítulo HMI, do Manual de Programação.
	Comandos por <b>Dlx</b> – Entradas digitais	Verificar as condições de Falha, Tempo após Parada, Habilita Geral, Modo Configuração e Fonte de Comandos indicadas na HMI. Verificar os tipos de acionamento, dois fios, três fios. Verificar a conexão das entradas digitais, Dlx, 24 V e COM. Consulte 3.2.13 - Conexões de Sinal e Controle do Usuário Consulte o Capítulo Entradas Digitais do Manual de Programação.
	Comandos por <b>USB</b>	Verificar as condições de Falha, Tempo após parada, Habilita Geral, Modo Configuração e Fonte de Comandos indicadas na HMI. Verificar os comandos enviados pela USB em S5.2.3. O estado lógico da SSW900 pode ser verificado em S5.1.1. Consulte o manual da comunicação Serial e a descrição dos parâmetros S5.1.1 e S5.2.3 no Manual de Programação.
	Comandos por <b>SLOT 1</b>	Verificar as condições de Falha, Tempo após Parada, Habilita Geral, Modo Configuração e Fonte de Comandos indicadas na HMI. Verificar os comandos enviados pelo SLOT 1 em S5.2.5. O estado lógico da SSW900 pode ser verificado em S5.1.1. Consulte o manual da comunicação Serial e a descrição dos parâmetros S5.1.1 e S5.2.5 no Manual de Programação.
Motor não atinge a velocidade nominal	Motor não parte	Valores de Limitação de Corrente ou de Torque muito baixos para a carga aplicada ao motor.
	Motor parte	Tensão da rede de alimentação muito baixa ou transformadores subdimensionados.
Rotação do motor muito alta ou muito baixa	Dados do motor	Verificar se o motor utilizado está de acordo com a aplicação.

Problema	Causa mais Provável	Descrição da Causa
Vibrações anormais na parada do motor	Aplicações em geral	O tempo de parada (desaceleração) deve ser utilizado somente em aplicações com bombas hidráulicas centrífugas. Para outras aplicações C1.13 deve permanecer em 0 = Inativo.
	Bombas	Tempos de parada muito elevados. Método de controle de desaceleração não apropriado à aplicação. Consulte os Capítulos Tipos de Controle e Informações e Sugestões de Programação, do Manual de Programação.
Ruídos no motor	Na partida	O ruído produzido pelo motor na sua partida depende, do método de partida utilizado e dos tempos envolvidos, porém é contínuo, médio e sem trancos. Tipo de conexão ao motor errada, conexões erradas quando dentro da conexão delta do motor.
	Em JOG	A função JOG da SSW900 aplica uma frequência baixa ao motor, a qual produz ruídos pulsados e elevados no motor, conforme o nível de JOG.
	Em frenagem	O método de frenagem Ótima produz ruídos elevados e descontínuos no motor, tornando-se mais baixos e contínuos na parada do mesmo. O método de frenagem CC produz ruídos médios e constantes no motor. O método de frenagem por Reversão produz ruídos igual a partida do motor, tornando-se iguais ao da frenagem ótima na parada do motor.
Aumento da corrente do motor na desaceleração	Aplicações em geral	O tempo de parada (desaceleração) deve ser utilizado somente em aplicações com bombas hidráulicas centrífugas. Para outras aplicações C1.13 deve permanecer em 0 = Inativo.
	Bombas	É normal na desaceleração controlada de bombas hidráulicas centrífugas a corrente aumentar a medida que o motor para, pois o motor está na situação de rotor bloqueado. Para reduzir este efeito, pode-se ajustar C1.15 para o valor em % da tensão do motor no instante da sua parada. O valor da tensão do motor em V no instante da parada pode ser visualizado em S1.3.1. Consulte a descrição dos parâmetros S1.3.1 e C1.15 no Manual de Programação.
Display da HMI apagado	Conexões com a HMI	Verificar o cabo de conexão da HMI a SSW900.
	Alimentação	Verificar se a tensão de alimentação da eletrônica está fora da faixa permitida. Ver Figura 3.16.
	Fusível	Verificar o fusível da alimentação da eletrônica. Caso seja necessário a substituição, usar fusível de vidro 5x20 mm ação retardada. É recomendado utilizar: 0239002.P.H Littelfuse; GMD-2 A Cooper Bussmann; GGA2 Ferraz / Mersen; Figura 5.1: Procedimento para troca do fusível da alimentação da eletrônica

### 5.3. MANUTENÇÃO PREVENTIVA



#### PERIGO!

Sempre desconecte a alimentação geral antes de tocar em qualquer componente elétrico associado à SSW900.

Altas tensões podem estar presentes mesmo após a desconexão da alimentação.

Aguarde pelo menos 3 minutos para a descarga completa dos capacitores da eletrônica.

Sempre conecte a carcaça do equipamento ao terra de proteção (PE) no ponto adequado para isto.



#### ATENÇÃO!

Os cartões eletrônicos possuem componentes sensíveis a descargas eletrostáticas.

Não toque diretamente sobre os componentes ou conectores. Caso necessário, toque antes na carcaça metálica aterrada ou utilize pulseira de aterramento adequada.

**Não execute nenhum ensaio de tensão aplicada à SSW900!  
Caso seja necessário consulte o fabricante.**

**Não utilize megômetros para testar os tiristores.**

Para evitar problemas de mau funcionamento ocasionados por condições ambientais desfavoráveis tais como alta temperatura, umidade, sujeira, vibração ou devido ao envelhecimento dos componentes são necessárias inspeções periódicas nas SSW900 e instalações.

Quando a SSW900 for armazenada por longos períodos de tempo, recomenda-se energizá-la por 1 hora, a cada intervalo de 1 ano.

Tabela 5.2: Manutenção preventiva

Manutenção	Intervalo	Instruções
Troca dos ventiladores (se utilizados)	Após 40.000 horas de operação	Substituir o ventilador
Troca da bateria	A cada 10 anos ou quando o alarme A181 avisar que o nível de tensão da bateria está baixo	A bateria utilizada é de 3 V do tipo CR2032 para 85 °C. É recomendado utilizar as marcas Maxell, Panasonic ou Roadstar. Ver Figura 5.2: Procedimento para troca de bateria

Tabela 5.3: Inspeções periódicas a cada 6 meses

Componente	Anormalidade	Ação Corretiva
Terminais, conectores	Parafusos frouxos	Aperto
	Conectores frouxos	
Ventiladores (se utilizados)	Sujeira nos ventiladores	Limpeza Substituir o ventilador
	Ruído acústico anormal	
	Ventilador parado	
	Vibração anormal	
Cartões de circuito impresso	Acúmulo de poeira, óleo, umidade, etc.	Limpeza Substituição
	Odor	
Módulo de potência / Conexões de potência	Acúmulo de poeira, óleo, umidade, etc.	Limpeza Aperto
	Parafusos de conexão frouxos	
Resistores de potência	Descoloração	Substituição
	Odor	
Dissipadores	Acúmulo de poeira	Limpeza
	Sujeira	

#### 5.4. TROCA DO FUSÍVEL DA ELETRÔNICA

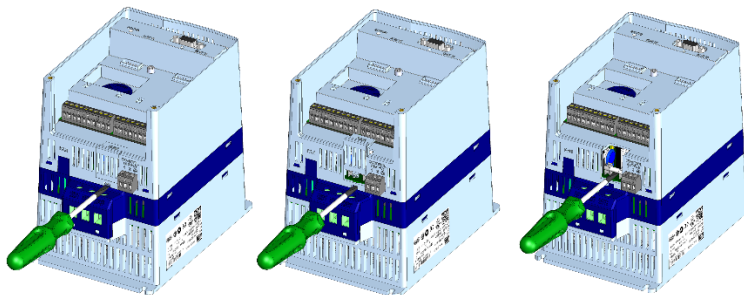


Figura 5.1: Procedimento para troca do fusível da alimentação da eletrônica

#### 5.5. TROCA BATERIA DO RTC

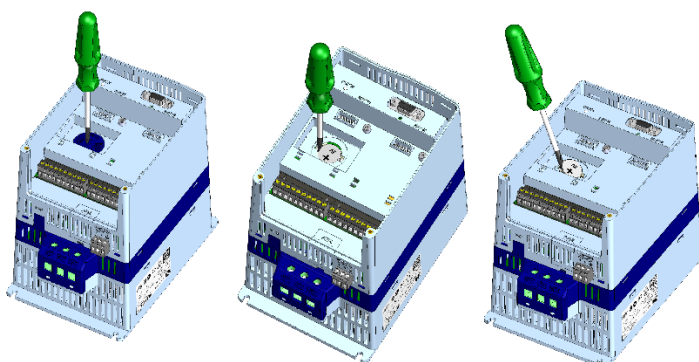


Figura 5.2: Procedimento para troca de bateria do Relógio de Tempo Real

#### 5.6. DADOS PARA CONTATO COM A ASSISTÊNCIA TÉCNICA

**NOTA!**

Para consultas ou solicitação de serviços, é importante ter em mãos os seguintes dados:  
O modelo da SSW900, o número de série e a data de fabricação disponíveis na plaqueta de identificação do produto (consulte a Seção 2.3. Etiqueta de Identificação da SSW900).  
Versões de software instaladas (consulte o menu S.3.2).  
Dados da placa do motor (potência, tensão, corrente e número de pólos).  
Dados da aplicação e da programação efetuada.

Para esclarecimentos, treinamento ou serviços favor contatar a Assistência Técnica WEG.



## 6 ACESSÓRIOS

O código e os modelos disponíveis de cada acessório são apresentados na Tabela 6.1. Os acessórios podem ser solicitados separadamente e serão enviados em embalagem própria contendo os componentes e guias com instruções detalhadas para instalação, operação e programação.

Tabela 6.1: Modelos de acessórios

Item	Nome	Descrição
Acessórios de controle para instalação nos SLOTS 1 e 2		
12966043	SSW900-CRS485-W	Módulo plug-in de comunicação RS485
12966003	SSW900-CDN-N	Módulo plug-in de comunicação Anybus - DeviceNet
12966001	SSW900-CPDP-N	Módulo plug-in de comunicação Anybus - Profibus-DP
12966102	SSW900-CETH-IP-N	Módulo plug-in de comunicação Anybus - EtherNet/IP
12966038	SSW900-CMB-TCP-N	Módulo plug-in de comunicação Anybus - Modbus-TCP
12966099	SSW900-CPN-IO-N	Módulo plug-in de comunicação Anybus - Profinet IO
14261364	SSW900-CAN-W	Módulo plug-in de comunicação CANopen ou DeviceNet
14260745	SSW900-CETH-W	Módulo plug-in de comunicação Ethernet (pendente)
14260747	SSW900-PT100-W	Módulo plug-in de PT100 – 6 canais
14190553	SSW900-KECA-10	Kit de aquisição de corrente externo para 10 A
14197757	SSW900-KECA-17	Kit de aquisição de corrente externo para 17 A
14197809	SSW900-KECA-24	Kit de aquisição de corrente externo para 24 A
14197811	SSW900-KECA-30	Kit de aquisição de corrente externo para 30 A
14197812	SSW900-KECA-45	Kit de aquisição de corrente externo para 45 A
14197814	SSW900-KECA-61	Kit de aquisição de corrente externo para 61 A
14197815	SSW900-KECA-85	Kit de aquisição de corrente externo para 85 A
14197816	SSW900-KECA-105	Kit de aquisição de corrente externo para 105 A
14197817	SSW900-KECA-130	Kit de aquisição de corrente externo para 130 A
14197838	SSW900-KECA-171	Kit de aquisição de corrente externo para 171 A
14197839	SSW900-KECA-200	Kit de aquisição de corrente externo para 200 A
14197840	SSW900-KECA-255	Kit de aquisição de corrente externo para 255 A
14197841	SSW900-KECA-312	Kit de aquisição de corrente externo para 312 A
14197842	SSW900-KECA-365	Kit de aquisição de corrente externo para 365 A
14197843	SSW900-KECA-412	Kit de aquisição de corrente externo para 412 A
Outros Acessórios		
10935650	SSW0708900-KVT-2B	Kit ventilação da mecânica B (Correntes de 45 a 105 A)
10935559	SSW0708900-KVT-3C	Kit ventilação da mecânica C (Correntes de 130 a 200 A)
10935651	SSW0708900-IP20-3C	Kit IP20 para a mecânica C (Correntes de 130 a 200 A)
11059230	SSW0708900-IP20-4D	Kit IP20 para a mecânica D (corrente de 255 a 412 A)
13469204	SSW900-KMD-CB01	Kit Moldura para HMI + cabo de 1 m
13466665	SSW900-KMD-CB02	Kit Moldura para HMI + cabo de 2 m
13469206	SSW900-KMD-CB03	Kit Moldura para HMI + cabo de 3 m
13469207	SSW900-KMD-CB05	Kit Moldura para HMI + cabo de 5 m
13469208	SSW900-KMD-CB07	Kit Moldura para HMI + cabo de 7.5 m
13469209	SSW900-KMD-CB10	Kit Moldura para HMI + cabo de 10 m
13469211	SSW900-KMD-CB20	Kit Moldura para HMI + cabo de 20 m
14691775	SSW0708900-PROT-3C	Kit proteção contra toque mecânica C (Correntes de 130 a 200 A)
14691772	SSW0708900-PROT-4D	Kit proteção contra toque mecânica D (corrente de 255 a 412 A)
14691809	SSW900-PROT-E	Kit proteção contra toque mecânica E (corrente de 480 a 670 A)
14691998	SSW900-6BAR-E	Kit com 6 barramentos para a mecânica E (corrente de 480 a 670 A)
15144306	SSW900-6BAR-F	Kit com 6 barramentos para a mecânica F (corrente de 820 e 950 A)
15144348	SSW900-3BAR-G	Kit com 3 barramentos para a mecânica G (corrente de 1100 a 1400 A)
14773867	SSW900-HMI-BLT	Módulo Interface Gráfica com comunicação Bluetooth



### NOTA!

O acessório conectado no SLOT 1 deve ser diferente do conectado no SLOT 2. Não é possível utilizar simultaneamente dois acessórios do mesmo tipo nos SLOTS 1 e 2. Não é possível utilizar simultaneamente dois módulos Anybus, mesmo que sejam dois protocolos diferentes.

### 6.1. INSTALAÇÃO DE ACESSÓRIO NO SLOT

Os acessórios são incorporados de forma simples e rápida à SSW900. Os modelos dos acessórios instalados podem ser visualizados em S3.5.1 e S3.5.2.

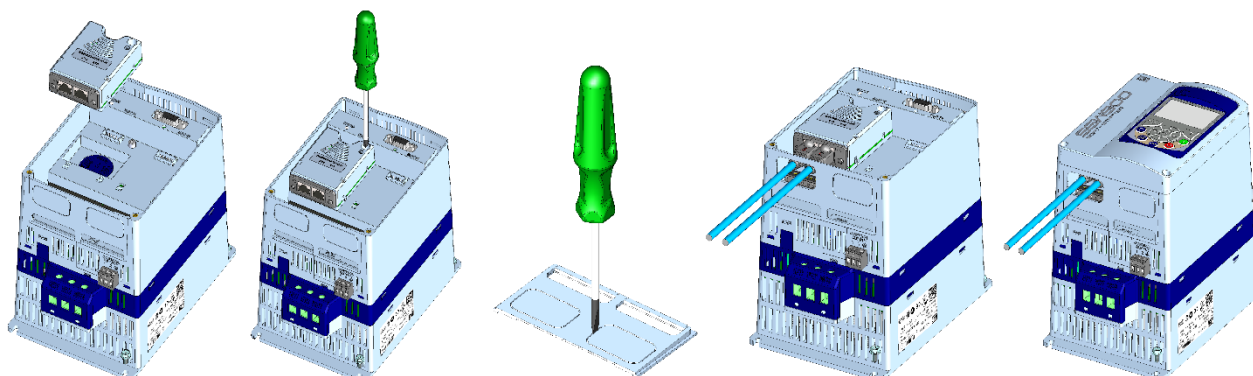


Figura 6.1: Procedimento de instalação de acessório



**NOTA!**

Os acessórios devem ser instalados com o controle da SSW900 desenergizado.

### 6.2. KIT IP20

Kit IP20, proteção contra toque com as partes energizadas conforme IEC 60529.

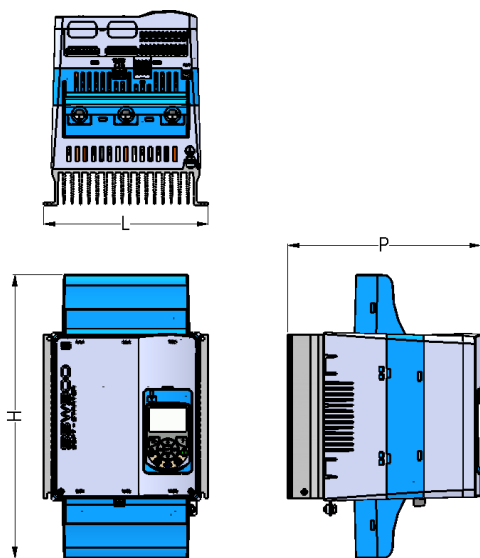


Figura 6.2: Kit IP20 mecânica C

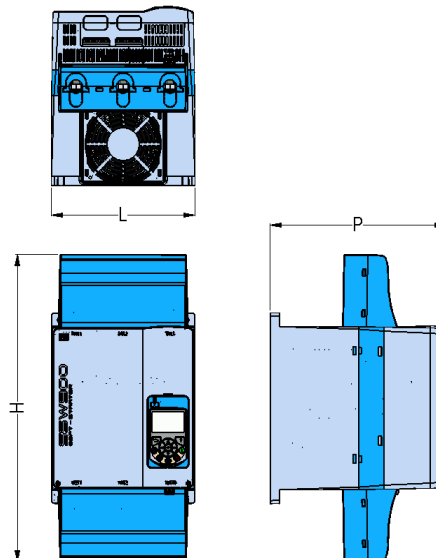


Figura 6.3: Kit IP20 mecânica D

Tabela 6.2: Dimensões com Kit IP20

Modelo SSW900	Mecânica	L mm (in)	H mm (in)	P mm (in)
130 A 171 A 200 A	C	233 (9.17)	383 (15.07)	262 (10.31)
255 A 312 A 365 A 412 A	D	230 (9.05)	480 (18.89)	285 (11.22)

### 6.3. KIT PROTEÇÃO CONTRA TOQUE

Proteção contra toque frontal com as partes energizadas, com maior flexibilidade para os cabos de potência.

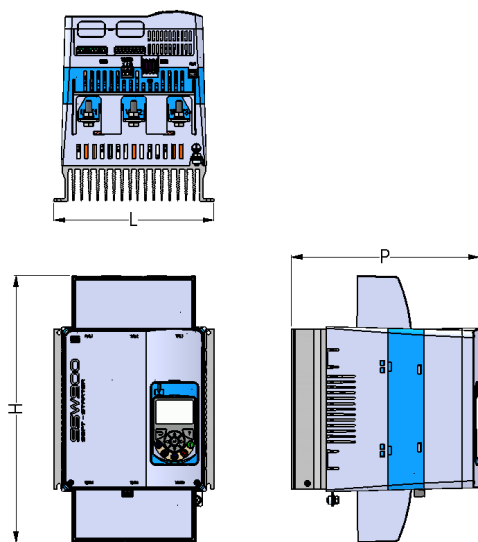


Figura 6.4: Kit proteção mecânica C

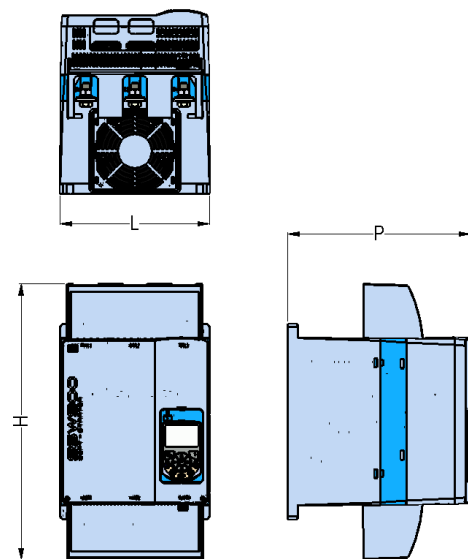


Figura 6.5: Kit proteção mecânica D

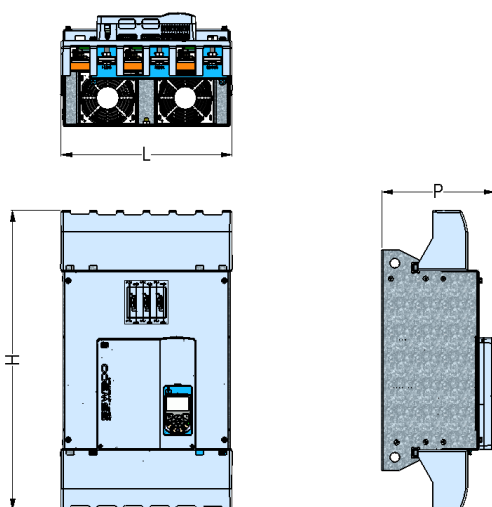


Figura 6.6: Kit proteção mecânica E

Tabela 6.3: Dimensões com Kit proteção contra toque

Modelo SSW900	Mecânica	L mm (in)	H mm (in)	P mm (in)
130 A 171 A 200 A	C	223 (8.77)	370 (14.56)	262 (10.31)
255 A 312 A 365 A 412 A	D	230 (9.05)	425 (16.73)	285 (11.22)
480 A 604 A 670 A	E	390 (15.35)	685 (26.96)	260 (10.23)

### 6.4. KIT BARRAMENTOS

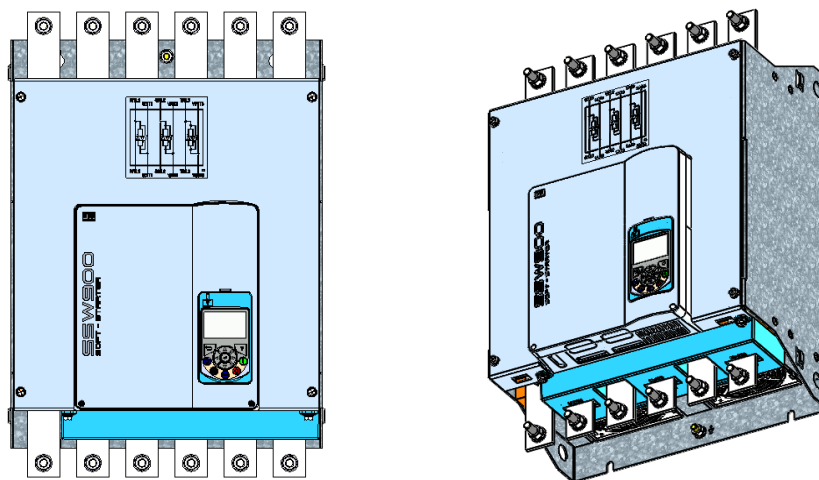


Figura 6.7: Kit com 6 barramentos para a mecânica E ou F

Para possibilitar a conexão de mais cabos de potência ou contator de bypass externo.

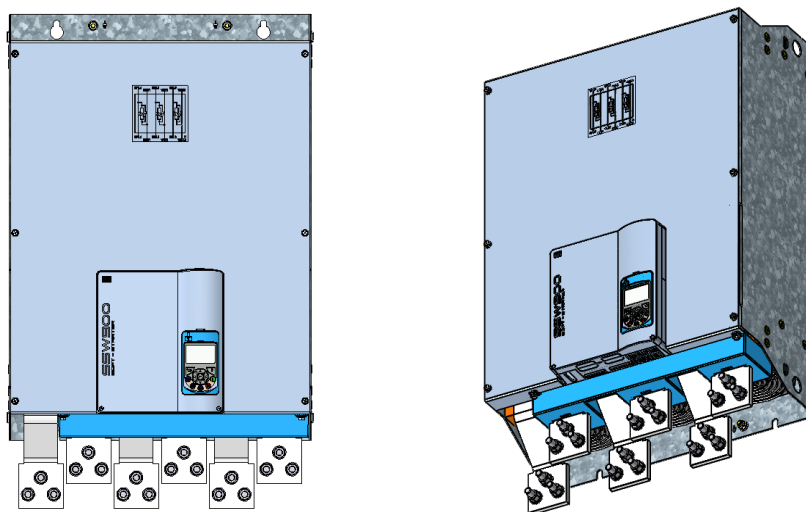


Figura 6.8: Kit com 3 barramentos para a mecânica G

Para possibilitar conexão de todos os cabos de potência por baixo ou por cima.

## 7 CARACTERÍSTICAS TÉCNICAS

Este capítulo descreve as características técnicas da SSW900.

### 7.1. DADOS DA POTÊNCIA

#### 7.1.1. Regimes de Trabalho

De acordo com a IEC EN60947-4-2 deve-se definir o regime de trabalho dos dispositivos de partida. Muitos fabricantes definem de forma diferentes em seus catálogos ou manuais, porém são normalizados.

Exemplo 1:

##### 130A: AC-53b:3-30:330

130 A: corrente nominal da soft-starter

AC-53b: dispositivo com bypass integrado

3-:  $I_p/I_n$  (corrente de partida)

30: tempo de partida em segundos

330: tempo em regime nominal, ciclo de trabalho com 100 % do tempo ligado

$30\text{ s} + 330\text{ s} = 360\text{ s}$ ,  $360\text{ s} \times 10 = 1\text{ h}$ , ou seja, 10 partidas por hora

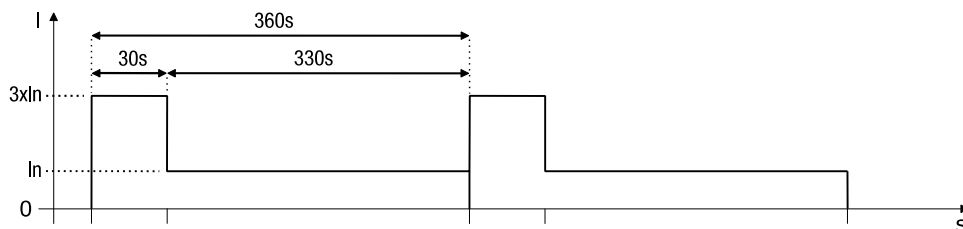


Figura 7.1: AC-53b:3-30:330

Exemplo 2:

##### 130A: AC-53a:4-30:50-6

130 A: corrente nominal da soft-starter

AC-53a: dispositivo sem bypass integrado

4-:  $I_p/I_n$  (corrente de partida)

30: tempo de partida em segundos

50-: ciclo de trabalho com 50 % do tempo ligado e 50 % restante desligado

6: partidas por hora

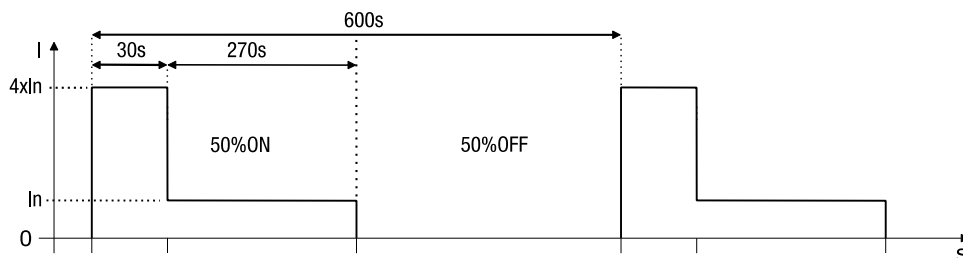


Figura 7.2: AC-53a:4-30:50-6

As SSW900 possuem as seguintes definições padronizadas:

Tabela 7.1: Regime de trabalho padronizado conexão padrão

Conexão Padrão com Três Cabos		
<b>Modelos de 10 A a 30 A e 255 A a 412 A. Modelos de 45 A a 200 A (com acessório de ventilação).</b>	AC-53b 3-30:330	3 x In SSW900 durante 30 s. 10 partidas por hora. 100 % do tempo com corrente nominal. com bypass integrado. de -10 a 55 °C (14 °F to 131 °F) sem derating de corrente.
<b>Modelos de 45 A a 200 A (sem acessório de ventilação).</b>	AC-53b 3-30:1170	3 x In SSW900 durante 30 s. 3 partidas por hora. 100 % do tempo com corrente nominal. com bypass integrado. de -10 a 55 °C (14 °F to 131 °F) sem derating de corrente.
<b>Modelos de 480 A a 1400 A</b>	AC-53b 3-30:690	3 x In SSW900 durante 30 s. 5 partidas por hora. 100 % do tempo com corrente nominal. com bypass integrado. de -10 a 40 °C (14 °F to 104 °F) sem derating de corrente.

Tabela 7.2: Regime de trabalho padronizado conexão dentro do delta

Conexão Dentro do Delta do Motor com Seis Cabos		
<b>Modelos de 255 A a 412 A. Modelos de 130 A a 200 A (com acessório de ventilação).</b>	AC-53b 3-25:335	3 x In SSW900 durante 25 s. 10 partidas por hora. 100 % do tempo com corrente nominal. com bypass integrado. de -10 a 55 °C (14 °F to 131 °F) sem derating de corrente.
<b>Modelos de 130 A a 200 A (sem acessório de ventilação).</b>	AC-53b 3-25:1175	3 x In SSW900 durante 25 s. 3 partidas por hora. 100 % do tempo com corrente nominal. com bypass integrado. de -10 a 55 °C (14 °F to 131 °F) sem derating de corrente.
<b>Modelos de 480 A a 1400 A</b>	AC-53b 3-30:695	3 x In SSW900 durante 25 s. 5 partidas por hora. 100 % do tempo com corrente nominal. com bypass integrado. de -10 a 40 °C (14 °F to 104 °F) sem derating de corrente.

Porém a SSW900 pode atender vários regimes de trabalho, mostrados a seguir.

## 7.1.2. Correntes Nominais Permitidas Conforme Regime de Trabalho - IEC

Tabela 7.3: Corrente nominal conforme regime de trabalho conexão padrão com três cabos 55 °C (131 °F)

Modelo SSW900	AC-53b: 2,5-35:325 A	AC-53b: 3-30:330 A	AC-53b: 3,5-15:345 A	AC-53b: 4-10:350 A	AC-53b: 4-20:340 A	AC-53b: 4,5-30:330 A	10 partidas/h
10 A	10	10	10	10	10	10	-
17 A	17	17	17	17	16	14	
24 A	24	24	24	24	24	21	
30 A	30	30	30	30	30	26	
45 A	45	45	41	38	35	30	
61 A	61	61	56	52	48	40	
85 A	85	85	80	75	67	56	
105 A	105	105	103	98	85	70	
130 A	130	130	130	126	109	87	
171 A	171	171	171	171	149	114	
200 A	200	200	200	200	172	133	
255 A	255	255	255	255	215	170	
312 A	312	312	312	312	262	208	
365 A	365	365	365	365	309	243	
412 A	412	412	412	412	351	274	
Modelo SSW900	AC-53b: 2,5-35:1165 A	AC-53b: 3-30:1170 A	AC-53b: 3,5-15:1185 A	AC-53b: 4-10:1190 A	AC-53b: 4-20:1180 A	AC-53b: 4,5-30:1170 A	3 partidas / h
45 A	45	41	38	34	32	28	Sem acessório de ventilação
61 A	61	61	56	51	48	41	
85 A	85	85	80	74	67	57	
105 A	105	105	104	98	86	70	
130 A	130	130	130	128	110	87	
171 A	171	171	171	171	150	114	
200 A	200	200	200	200	172	133	
Modelo SSW900	AC-53b: 2,5-35:685 A	AC-53b: 3-30:690 A	AC-53b: 3,5-15:705 A	AC-53b: 4-10:710 A	AC-53b: 4-20:700 A	AC-53b: 4,5-30:690 A	5 partidas / h
480 A	480	469	454	423	378	312	-
604 A	<b>604</b>	<b>548</b>	<b>529</b>	<b>492</b>	<b>441</b>	<b>365</b>	
670 A	670	604	590	553	490	402	
820 A	777	672	665	622	551	448	
950 A	942	814	802	748	665	543	
1100 A	935	814	821	769	677	543	
1400 A	1327	1153	1152	1075	952	769	


**NOTA!**

Para a Tabela 7.3 a temperatura ambiente não deve ultrapassar os 55 °C (131 °F). A temperatura do ar em baixo da SSW900 não deve estar acima de 55 °C (131 °F).


**NOTA!**

Para utilização da SSW900 próximo ao regime de trabalho máximo, programar o ventilador para sempre ligado (C9.4.1=1).

Tabela 7.4: Corrente nominais conforme regime de trabalho conexão dentro do delta do motor 55 °C (131 °F)

Modelo SSW900	AC-53b: 2,5-30:330 A	AC-53b: 3-26:334 A	AC-53b: 3,5-13:347 A	AC-53b: 4-8:352 A	AC-53b: 4-17:343 A	AC-53b: 4,5-26:334 A	10 partidas/h
130 A	225	225	225	218	189	151	Com acessório de ventilação
171 A	296	296	296	296	258	197	
200 A	346	346	346	346	298	230	
255 A	442	441	442	442	372	294	
312 A	540	540	540	540	454	360	
365 A	632	632	632	632	535	421	
412 A	714	713	714	714	609	475	
Modelo SSW900	AC-53b: 2,5-30:1170 A	AC-53b: 3-26:1174 A	AC-53b: 3,5-13:1187 A	AC-53b: 4-8:1192 A	AC-53b: 4-17:1183 A	AC-53b: 4,5-26:1174 A	3 partidas / h
130 A	225	225	225	222	191	151	Sem acessório de ventilação
171 A	296	296	296	296	260	197	
200 A	346	346	346	346	298	230	
Modelo SSW900	AC-53b: 2,5-30:690 A	AC-53b: 3-26:694 A	AC-53b: 3,5-13:707 A	AC-53b: 4-8:712 A	AC-53b: 4-17:703 A	AC-53b: 4,5-26:694 A	5 partidas / h
480 A	831	812	785	733	655	541	-
604 A	1046	949	916	853	764	633	
670 A	1160	1046	1022	958	848	697	
820 A	1346	1164	1151	1077	954	776	
950 A	1632	1410	1389	1296	1153	940	
1100 A	1620	1411	1422	1332	1172	940	
1400 A	2298	1997	1995	1861	1649	1331	



**NOTA!**

Para a Tabela 7.4 a temperatura ambiente não deve ultrapassar os 55 °C (131 °F).  
A temperatura do ar em baixo da SSW900 não deve estar acima de 55 °C (131 °F).



**NOTA!**

Para utilização da SSW900 próximo ao regime de trabalho máximo, programar o ventilador para sempre ligado (C9.4.1=1).



Tabela 7.5: Corrente nominal conforme regime de trabalho conexão padrão com três cabos 40 °C (104 °F)

Modelo SSW900	AC-53b: 2,5-35:325 A	AC-53b: 3-30:330 A	AC-53b: 3,5-15:345 A	AC-53b: 4-10:350 A	AC-53b: 4-20:340 A	AC-53b: 4,5-30:330 A	10 partidas/h
10 A	10	10	10	10	10	10	-
17 A	17	17	17	17	16	13	
24 A	24	24	24	24	23	18	
30 A	30	30	30	30	28	22	
45 A	45	45	45	42	39	34	
61 A	61	61	61	56	52	44	
85 A	85	85	85	81	73	61	
105 A	105	105	105	105	94	77	
130 A	130	130	130	130	125	99	
171 A	171	171	171	171	170	130	
200 A	200	200	200	200	193	150	
255 A	255	255	255	255	239	189	
312 A	312	312	312	312	284	225	
365 A	365	365	365	365	335	264	
412 A	412	412	412	412	379	297	
Modelo SSW900	AC-53b: 2,5-35:1165 A	AC-53b: 3-30:1170 A	AC-53b: 3,5-15:1185 A	AC-53b: 4-10:1190 A	AC-53b: 4-20:1180 A	AC-53b: 4,5-30:1170 A	3 partidas / h
45 A	45	45	43	39	37	32	Sem acessório de ventilação
61 A	61	61	61	56	53	45	
85 A	85	85	85	81	74	62	
105 A	105	105	105	105	97	79	
130 A	130	130	130	130	125	99	
171 A	171	171	171	171	170	130	
200 A	200	200	200	200	193	150	
Modelo SSW900	AC-53b: 2,5-35:685 A	AC-53b: 3-30:690 A	AC-53b: 3,5-30:690 A	AC-53b: 4-10:710 A	AC-53b: 4-20:700 A	AC-53b: 4,5-30:690 A	5 partidas / h
480 A	480	480	480	470	420	348	-
604 A	604	604	582	541	486	403	
670 A	670	670	653	612	542	446	
820 A	820	820	807	753	670	547	
950 A	950	950	932	868	775	633	
1100 A	1100	1100	1100	1027	909	733	
1400 A	1400	1400	1392	1296	1153	933	


**NOTA!**

Para a Tabela 7.5 a temperatura ambiente não deve ultrapassar os 40 °C (104 °F). A temperatura do ar em baixo da SSW900 não deve estar acima de 40 °C (104 °F).


**NOTA!**

Para utilização da SSW900 próximo ao regime de trabalho máximo, programar o ventilador para sempre ligado (C9.4.1=1).

Tabela 7.6: Corrente nominais conforme regime de trabalho conexão dentro do delta do motor 40 °C (104 °F)

Modelo SSW900	AC-53b: 2,5-30:330 (A)	AC-53b: 3-26:334 (A)	AC-53b: 3,5-13:347 (A)	AC-53b: 4-8:352 (A)	AC-53b: 4-17:343 (A)	AC-53b: 4,5-26:334 (A)	10 partidas/h
130 A	225	225	225	225	217	171	Com acessório de ventilação
171 A	296	296	296	296	294	225	
200 A	346	346	346	346	334	260	
255 A	442	442	442	442	414	328	
312 A	540	540	540	540	492	390	
365 A	632	632	632	632	579	457	
412 A	714	714	714	714	657	514	
Modelo SSW900	AC-53b: 2,5-30:1170 A	AC-53b: 3-26:1174 A	AC-53b: 3,5-13:1187 A	AC-53b: 4-8:1192 A	AC-53b: 4-17:1183 A	AC-53b: 4,5-26:1174 A	3 partidas / h
130 A	225	225	225	225	217	171	Sem acessório de ventilação
171 A	296	296	296	296	294	225	
200 A	346	346	346	346	334	260	
Modelo SSW900	AC-53b: 2,5-30:690 A	AC-53b: 3-26:694 A	AC-53b: 3,5-13:707 A	AC-53b: 4-8:712 A	AC-53b: 4-17:703 A	AC-53b: 4,5-26:694 A	5 partidas / h
480 A	831	831	831	814	728	603	-
604 A	1046	1046	1008	937	841	698	
670 A	1160	1160	1131	1059	939	773	
820 A	1420	1420	1398	1304	1161	947	
950 A	1645	1645	1614	1504	1342	1097	
1100 A	1905	1905	1905	1779	1575	1270	
1400 A	2425	2425	2411	2245	1997	1617	



**NOTA!**

Para a Tabela 7.6 a temperatura ambiente não deve ultrapassar os 40 °C (104 °F). A temperatura do ar em baixo da SSW900 não deve estar acima de 40 °C (104 °F).



**NOTA!**

Para utilização da SSW900 próximo ao regime de trabalho máximo, programar o ventilador para sempre ligado (C9.4.1=1).

Para calcular a potência nominal, máxima, dos motores que podem ser acionados pela SSW900, basta usar a equação:

$$Pn_{Mot} = Vn_{Mot} \times In_{SSW} \times \sqrt{3} \times Re \times \cos \varphi$$

- $Pn_{Mot}$  : Potência nominal do motor
- $Vn_{Mot}$  : Tensão nominal do motor
- $In_{SSW}$  : Corrente nominal da SSW900 (conforme regime de trabalho)
- $Re$  : Rendimento do motor
- $\cos \varphi$  : Fator de potência do motor

### 7.1.3. Correntes Nominais Permitidas Conforme Regime de Trabalho - NEMA

A seguir são mostradas tabelas com valores de corrente conforme o ciclo de trabalho: Leve, Normal e Pesado.

Tabela 7.7: Corrente nominal conforme regime de trabalho conexão padrão com três cabos 50 °C (122 °F)

Modelo SSW900	Light 300%, 10 s, 6 starts/h (A)	Normal 350%, 30 s, 4 starts/h (A)	Heavy 450%, 30 s, 4 starts/h (A)	
10 A	10	10	10	
17 A	17	17	14	
24 A	24	24	21	
30 A	30	30	26	
45 A	45	42	32	Modelos de 45A a 200A com acessório de ventilação
61 A	61	56	44	
85 A	85	79	61	
105 A	105	100	78	
130 A	130	126	98	
171 A	171	169	131	
200 A	200	200	156	
255 A	255	247	192	
312 A	312	296	230	
365 A	365	347	270	
412 A	412	393	306	
480 A	480	424	330	
604 A	604	494	384	
670 A	670	546	425	
820 A	820	650	506	
950 A	950	749	582	
1100 A	1100	849	660	
1400 A	1400	1083	843	
Modelo SSW900	Light 300%, 10 s, 6 starts/h (A)	Normal 350%, 30 s, 4 starts/h (A)	Heavy 450%, 30 s, 4 starts/h (A)	
45 A	45	37	28	Modelos de 45A a 200A sem acessório de ventilação
61 A	61	53	41	
85 A	85	73	57	
105 A	105	90	70	
130 A	130	112	87	
171 A	171	145	113	
200 A	200	169	131	



#### NOTA!

Para a Tabela 7.7 a temperatura ambiente não deve ultrapassar os 50 °C (122 °F).  
A temperatura do ar em baixo da SSW900 não deve estar acima de 50 °C (122 °F).



#### NOTA!

Para utilização da SSW900 próximo ao regime de trabalho máximo, programar o ventilador para sempre ligado (C9.4.1=1).

### 7.1.4. Tabelas de Potência Para Ciclo de Trabalho Padronizado

A seguir são mostradas tabelas com potências de alguns motores padrões UL e WEG para regime de trabalho padronizado. Porém podem ser otimizados conforme o regime de trabalho utilizado e os dados nominais do motor.

A forma mais fácil de escolher a SSW900 a ser utilizada: é pela corrente nominal do motor, pelo regime de trabalho e utilizar o Software de Dimensionamento WEG (SDW).

Tabela 7.8: Potências e correntes para conexão padrão com três cabos conforme UL508

Modelo SSW900	Corrente Nominal	Tensão do Motor 220 / 230 V SSW - T5		Tensão do Motor 380 / 400 V SSW - T5, T6		Tensão do Motor 440 / 460 V SSW - T5, T6		Tensão do Motor 575 V SSW - T5, T6	
		A	cv	kW	cv	kW	cv	kW	cv
10 A	10	3	2.2	5	3.7	5	3.7	7.5	5.5
17 A	17	5	3.7	7.5	5.5	10	7.5	15	11
24 A	24	7.5	5.5	10	7.5	15	11	20	15
30 A	30	10	7.5	15	11	20	15	25	18.5
45 A	45	15	11	25	18.5	30	22	40	30
61 A	61	20	15	30	22	40	30	50	37
85 A	85	30	22	50	37	60	45	75	55
105 A	105	40	30	60	45	75	55	100	75
130 A	130	50	37	75	55	100	75	125	90
171 A	171	60	45	100	75	125	90	150	110
200 A	200	75	55	100	75	150	110	200	150
255 A	255	100	75	150	110	200	150	250	185
312 A	312	125	90	175	130	250	185	300	220
365 A	365	150	110	200	150	300	220	350	260
412 A	412	150	110	250	185	250	260	450	330
480 A	480	200	150	300	220	400	300	500	370
604 A	604	250	185	350	260	500	370	600	450
670 A	670	250	185	400	300	550	410	650	485
820 A	820	300	220	500	370	600	450	750	550
950 A	950	350	260	600	450	700	525	850	630
1100 A	1100	450	330	700	525	800	600	1000	750
1400 A	1400	500	370	900	670	1050	775	1300	1000

Modelos ≤ 412 A: AC-53b 3-30:330, temperatura ambiente de 55 °C (131 °F);  
 Modelos ≥ 480 A: AC-53b 3-30:690, temperatura ambiente de 40 °C (104 °F);  
 Modelos 45 A a 200 A: com acessório de ventilação;  
 Motores padronizados UL.

Tabela 7.9: Potências e correntes para conexão dentro do delta do motor com seis cabos conforme UL508

Modelo SSW900	Corrente Nominal	Tensão do Motor 220 / 230 V SSW - T5		Tensão do Motor 380 / 400 V SSW - T5, T6		Tensão do Motor 440 / 460 V SSW - T5, T6		Tensão do Motor 575 V SSW - T6	
		A	cv	kW	cv	kW	cv	kW	cv
130 A	225	75	55	125	90	150	110	200	150
171 A	296	100	75	150	110	200	150	300	220
200 A	346	125	90	200	150	250	185	350	260
255 A	441	150	110	250	185	350	260	450	330
312 A	540	200	150	300	220	450	330	550	410
365 A	631	250	185	350	260	500	370	650	485
412 A	713	250	185	450	330	550	410	750	550
480 A	831	350	260	550	410	650	485	850	630
604 A	1046	450	330	700	525	800	600	1100	800
670 A	1160	450	330	850	630	900	670	1200	900
820 A	1420	550	410	1000	750	1150	820	1500	1200
950 A	1645	650	485	1150	820	1350	1000	1750	1290
1100 A	1905	800	600	1350	1000	1600	1175	2000	1475
1400 A	2425	1000	750	1750	1290	2000	1475	2500	1850

Modelos ≤ 412 A: AC-53b 3-25:335, temperatura ambiente de 55 °C (131 °F);  
 Modelos ≥ 480 A: AC-53b 3-25:695, temperatura ambiente de 40 °C (104 °F);  
 Modelos 130 A a 200 A: com acessório de ventilação;  
 Motores padronizados UL.

Tabela 7.10: Potências e correntes para conexão padrão com três cabos conforme motores WEG

Modelo SSW 900	Corrente Nominal	Tensão do Motor 220 / 230 V SSW - T5		Tensão do Motor 380 / 400 V SSW - T5, T6		Tensão do Motor 440 / 460 V SSW - T5, T6		Tensão do Motor 525 V SSW - T5, T6		Tensão do Motor 575 V SSW - T5, T6		Tensão do Motor 690 V SSW - T6	
		A	Cv	kW	cv	kW	cv	kW	cv	kW	cv	kW	cv
10 A	10	3	2.2	6	4.5	7.5	5.5	7.5	5.5	10	7.5	-	-
17 A	17	6	4.5	10	7.5	12.5	9.2	15	11	15	11	-	-
24 A	24	7.5	5.5	15	11	15	11	20	15	20	15	-	-
30 A	30	10	7.5	20	15	20	15	25	18.5	30	22	-	-
45 A	45	15	11	30	22	30	22	40	30	40	30	-	-
61 A	61	20	15	40	30	50	37	50	37	60	45	-	-
85 A	85	30	22	60	45	60	45	75	55	75	55	-	-
105 A	105	40	30	75	55	75	55	75	55	100	75	-	-
130 A	130	50	37	75	55	100	75	125	90	125	90	150	110
171 A	171	60	45	125	90	125	90	150	110	175	132	220	165
200 A	200	75	55	150	110	150	110	200	150	200	150	250	185
255 A	255	100	75	175	132	200	150	250	185	250	185	340	250
312 A	312	125	90	200	150	250	185	300	220	300	220	430	320
365 A	365	150	110	250	185	300	225	350	260	400	300	470	350
412 A	412	150	110	300	220	350	260	440	315	450	330	500	370
480 A	480	200	150	350	260	400	300	500	370	500	370	600	450
604 A	604	250	185	450	330	500	370	600	450	650	485	750	550
670 A	670	250	185	500	370	550	410	650	485	750	550	850	630
820 A	820	350	260	550	410	700	525	800	600	850	630	1000	750
950 A	950	400	300	750	550	800	600	900	670	1050	775	1150	860
1100 A	1100	450	330	800	600	900	670	1100	810	1200	900	1300	1000
1400 A	1400	550	410	1000	750	1200	900	1400	1050	1500	1100	1700	1250

Modelos  $\leq$  412 A: AC-53b 3-30:330, temperatura ambiente de 55 °C (131 °F);

Modelos  $\geq$  480 A: AC-53b 3-30:690, temperatura ambiente de 40 °C (104 °F);

Modelos 45 A a 200 A: com acessório de ventilação;

Motores Weg Premium ou Plus IV Pólos.

Tabela 7.11: Potências e correntes para conexão dentro do delta do motor com seis cabos conforme motores WEG

Modelo SSW900	Corrente Nominal	Tensão do Motor 220 / 230 V SSW - T5		Tensão do Motor 380 / 400 V SSW - T5, T6		Tensão do Motor 440 / 460 V SSW - T5, T6		Tensão do Motor 525 V SSW - T6		Tensão do Motor 575 V SSW - T6	
		A	cv	kW	cv	kW	cv	kW	cv	kW	cv
130 A	225	75	55	150	110	175	132	200	150	250	185
171 A	296	125	90	200	150	200	150	250	185	300	220
200 A	346	150	110	250	185	300	220	300	220	350	260
255 A	441	175	132	300	220	350	260	400	300	450	330
312 A	540	200	150	350	260	450	330	500	370	550	410
365 A	631	250	185	450	330	500	370	600	450	650	485
412 A	713	250	185	500	370	600	450	700	525	800	600
480 A	831	350	260	600	450	700	525	800	600	900	670
604 A	1046	450	330	750	550	850	630	1050	775	1150	820
670 A	1160	500	370	850	630	950	700	1150	820	1250	920
820 A	1420	600	450	1000	750	1200	900	1400	1050	1550	1140
950 A	1645	720	520	1200	900	1400	1030	1650	1200	1800	1325
1100 A	1905	800	600	1400	1030	1600	1175	1900	1400	2100	1550
1400 A	2425	1050	775	1750	1290	2000	1475	2450	1800	2650	1950

Modelos  $\leq$  412 A: AC-53b 3-25:335, temperatura ambiente de 55 °C (131 °F);

Modelos  $\geq$  480 A: AC-53b 3-25:695, temperatura ambiente de 40 °C (104 °F);

Modelos 130 A a 200 A: com acessório de ventilação;

Motores Weg Premium ou Plus IV Pólos.

## 7.2. FAIXAS OPERACIONAIS DA POTÊNCIA

Alimentação	Tensão da Potência (R/1L1, S/3L2, T/5L3)	T5 = 220 a 575 V (-15 % a +10 %), ou 187 a 632 Vca (conexão padrão) T6 = 380 a 690 V (-15 % a +10 %), ou 323 a 759 Vca (conexão padrão) T5 = 220 a 500 V (-15 % a +10 %), ou 187 a 550 Vca (conexão dentro do delta) T6 = 380 a 575 V (-15 % a +10 %), ou 323 a 632 Vca (conexão dentro do delta)
	Frequência	50 a 60 Hz ( $\pm 10$ %), ou 45 a 66 Hz.
Capacidade	Número máximo de partidas por hora, regime de partida	Conforme e Tabela 7.1 e Tabela 7.2.
Tiristores (SCRs)		Tensão reversa de pico máxima 1600 V (T5). Tensão reversa de pico máxima 1800 V (T6).

## 7.3. DADOS DA ELETRÔNICA

Alimentação	Tensão de controle	Modelos de 10 A a 200 A: E2 = 110 a 240 V (-15 % a +10 %), ou 93,5 a 264 Vca. Modelos de 255 a 1400 A: E3 = 110 a 130 V (-15 % a +10 %), ou 93,5 a 143 Vca, ou E4 = 220 a 240 V (-15 % a +10 %), ou 187 a 264 Vca.
	Frequência	50 a 60 Hz ( $\pm 10$ %), ou (45 a 66 Hz)
	Consumo	Modelos de 10 A a 200 A: 32 VA Modelos de 255 a 412 A: 70 VA contínuo, 700 VA adicional durante o fechamento do bypass interno. Modelos de 480 A a 670 A: 90 VA contínuo, 700 VA adicional durante o fechamento do bypass interno. Modelos de 820 A a 950 A: 140 VA contínuo, 800 VA adicional durante o fechamento do bypass interno. Modelos de 1100 A a 1400 A: 180 VA contínuo, 850 VA adicional durante o fechamento do bypass interno.
Entradas	Digitais	5 entradas digitais isoladas: Nível alto mínimo: 18 Vcc; Nível baixo máximo: 3 Vcc; Tensão máxima: 30 Vcc; Corrente de entrada: 11 mA @ 24 Vcc; Funções programáveis.
	Entradas para termistor do motor	1 entrada para termistor: Atuação: 3.9 k $\Omega$ , Liberação: 1.6 k $\Omega$ ; Resistência mínima: 100 $\Omega$ ;
Saídas	Digitais	3 saídas digitais isoladas: 2 relés com contatos NA, 240 Vca ou 30 Vcc, FP = 0,6, 2 A, funções programáveis; 1 relé com contato NA / NF, 240 Vca ou 30 Vcc, FP = 0,6, 2 A, funções programáveis.
	Analógicas	1 saída analógica não isolada: 0 a 10 V ou 0/4 a 20 mA, configurável por software.
HMI Interface Homem-Máquina	HMI padrão	12 teclas: Gira/Para, Sentido de Giro, Jog, Local/Remoto e botões de navegação: Esquerda, Direita, Cima, Baixo, Entrar, Voltar e Ajuda; Display LCD gráfico; Permite monitorar/alterar todos os parâmetros da SSW900; Possibilidade de montagem externa, porta de painel; USB para atualização de novas versões de Firmware ou comunicação com o produto. Grau de proteção da HMI – IP56, com a proteção da USB fechada.
Conexão de PC para programação	Conector USB por meio da HMI	USB standard Rev. 2.0 (basic speed) USB plug tipo mini B “device” Cabo de interconexão: cabo USB blindado, “standard host/device shielded USB cable”



### NOTA!

Consulte o Manual de Programação para obter informações sobre dados de programação e todas as funções da SSW900.

#### 7.4. NORMAS CONSIDERADAS

Normas de segurança	UL508 - Industrial control equipment. EN60947-4-2, LVD 2014/35/EU - Low-Voltage Directive.
Normas de compatibilidade eletromagnética	CISPR 11 - Industrial, scientific and medical (ISM) radio-frequency equipment - electromagnetic disturbance characteristics - limits and methods of measurement EN 61000-4-2 - Electromagnetic compatibility (EMC) - part 4: testing and measurement techniques - section 2: Electrostatic discharge immunity test EN 61000-4-3 - Electromagnetic compatibility (EMC) - part 4: testing and measurement techniques - section 3: radiated, radio-frequency, electromagnetic field immunity test. EN 61000-4-4 - Electromagnetic compatibility (EMC) - part 4: testing and measurement techniques - section 4: electrical fast transient/burst immunity test. EN 61000-4-5 - Electromagnetic compatibility (EMC) - part 4: testing and measurement techniques - section 5: surge immunity test. EN 61000-4-6 - Electromagnetic compatibility (EMC) - part 4: testing and measurement techniques - section 6: immunity to conducted disturbances, induced by radio-frequency fields. EN 61000-4-11 - Electromagnetic compatibility (emc) - part 4: testing and measurement techniques - section 11: voltage dips, short interruptions and voltage variations immunity tests.
Normas de construção mecânica	EN 60529 - degrees of protection provided by enclosures (IP code). UL 50 - enclosures for electrical equipment. IEC 60721-3-3 - classification of environmental conditions.


**NOTA!**

Produto ainda em certificação.

## 8 ANEXO

### 8.1. ALTERANDO OS BARRAMENTOS DAS MECÂNICAS E, F, G

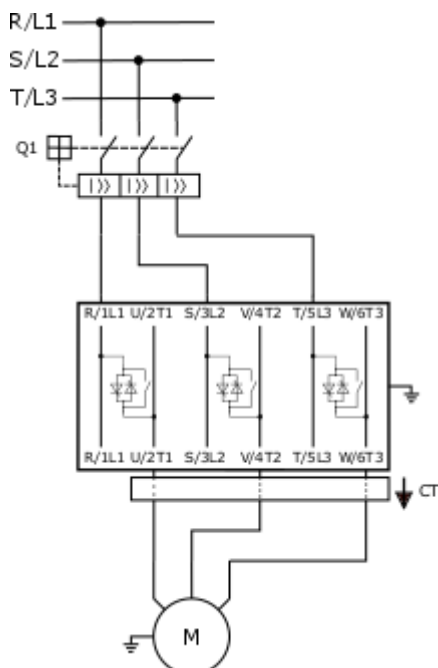
As mecânicas E, F e G da SSW900 possibilitam a troca da posição dos barramentos.



**NOTA!**

A troca de posição dos barramentos deve ser realizada somente por assistentes técnicos especializados.

O produto padrão é fornecido com:



Conexão à rede de alimentação da potência:

R / 1L1, S / 3L2 e T / 5L3

Na parte de cima da SSW e lado esquerdo das pontes de tiristores.

Conexão ao motor:

U / 2T1, V / 4T2 e W / 6T3

Na parte de baixo da SSW e lado direito das pontes de tiristores.



**NOTA!**

Atenção ao torque máximo permitido nos parafusos de fixação dos barramentos.

Parafuso M8 (5/16”).

Torque máximo 12 Nm (106 lbf·in).



**NOTA!**

Os transformadores de corrente “CT” devem permanecer sempre nos barramentos que conectam ao motor.



**NOTA!**

Para utilização de bypass externo, 12 cabos, é necessário a utilização de um acessório com mais 6 barramentos de conexão, veja a Tabela 6.1.



Possibilidades de conexão são mostradas a seguir:

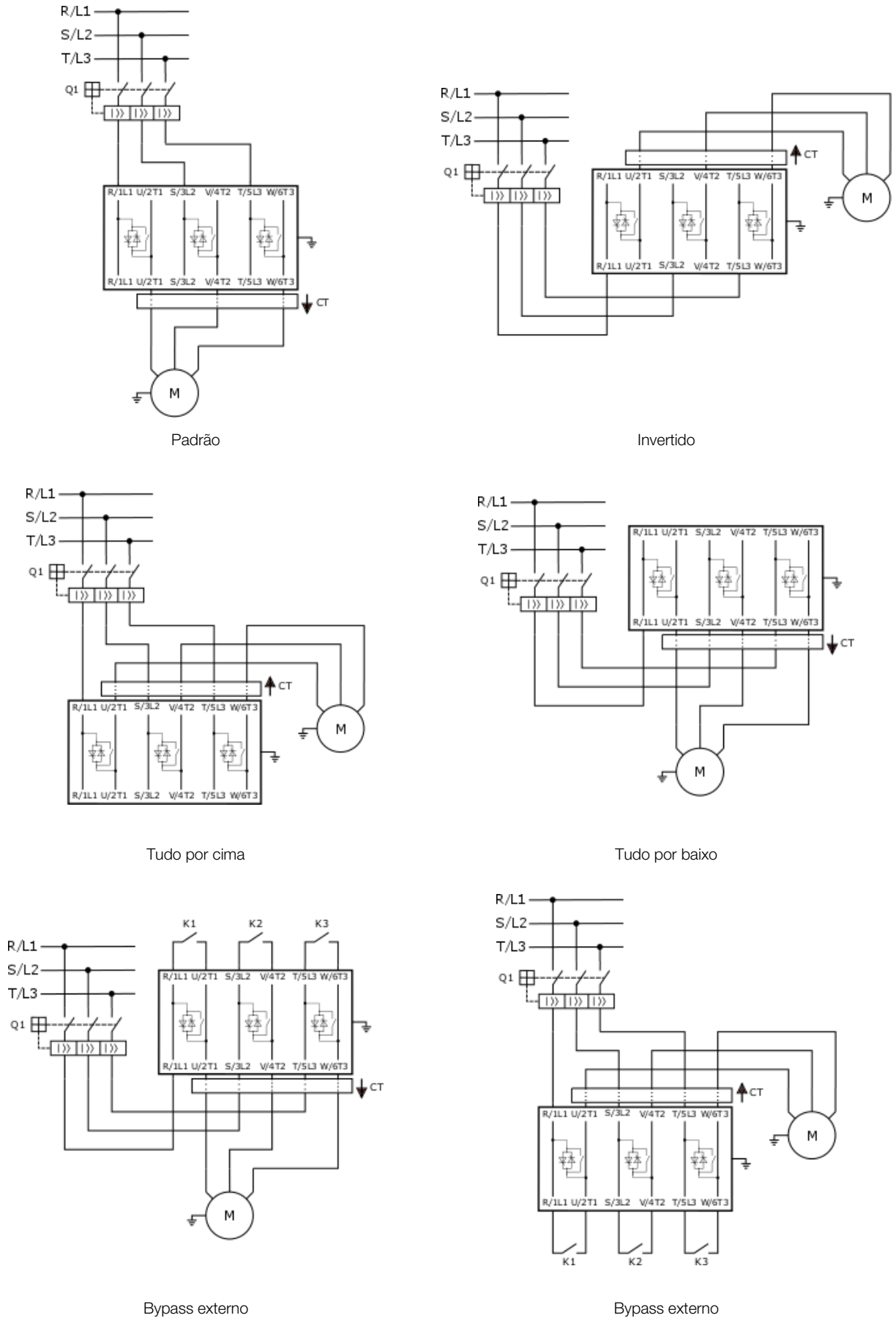
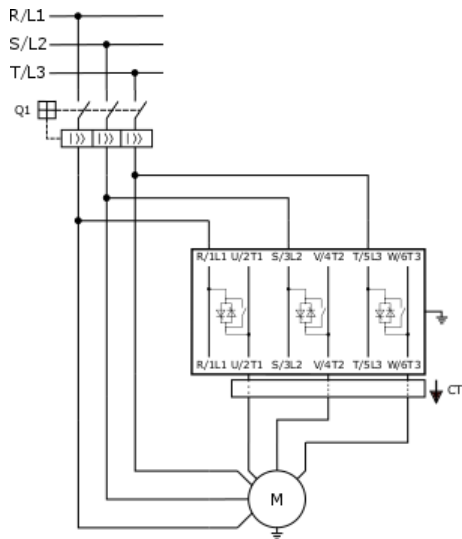
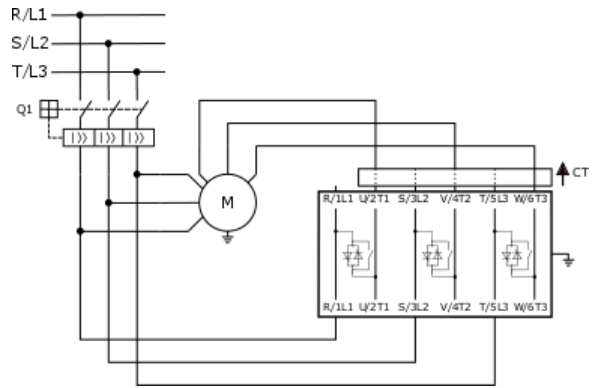


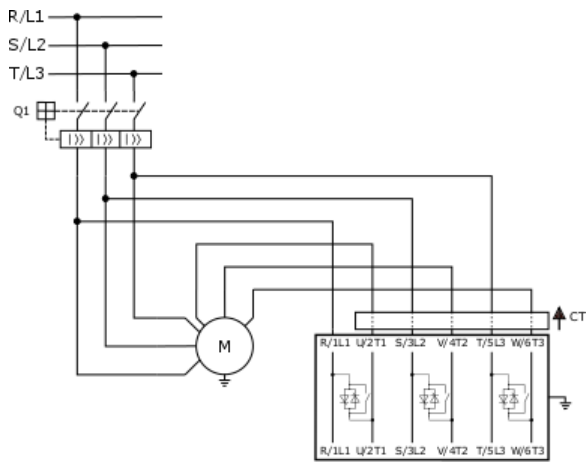
Figura 8.1: Ligação Padrão da mecânica E ao motor com três cabos



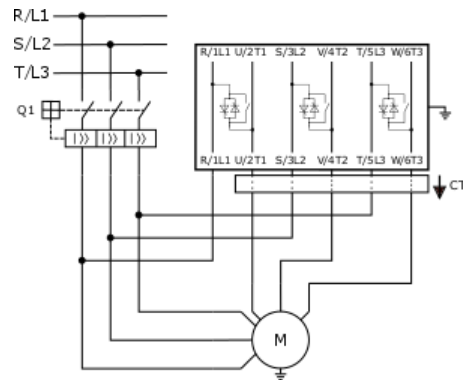
Padrão



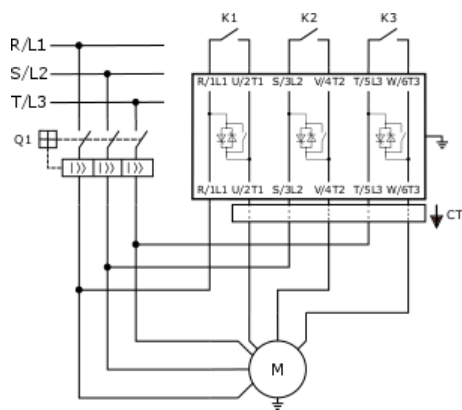
Invertido



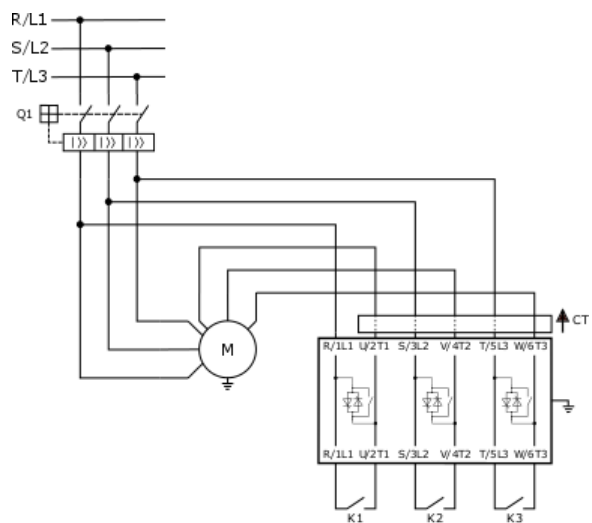
Tudo por cima



Tudo por baixo



Bypass externo



Bypass externo

Figura 8.2: Ligação da mecânica E dentro da conexão delta do motor com seis cabos

Processo de alteração dos barramentos:

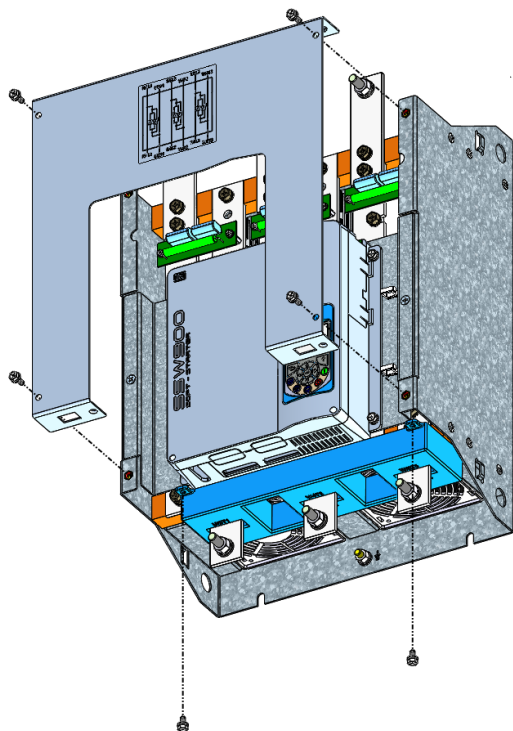


Figura 8.3: Abrindo a tampa frontal

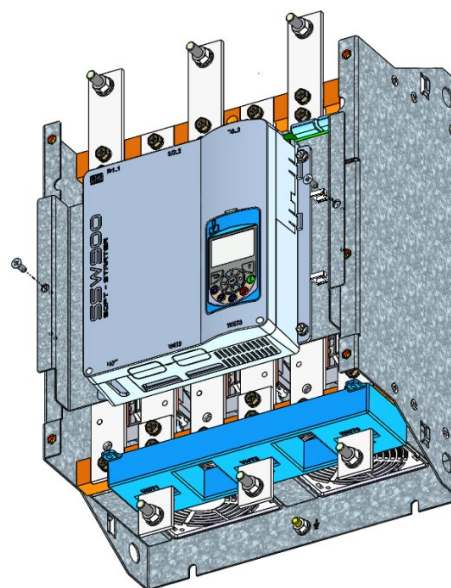


Figura 8.4: Movendo o controle

Não há necessidade de retirar o controle, apenas mova o necessário para ter acesso aos parafusos dos barramentos.

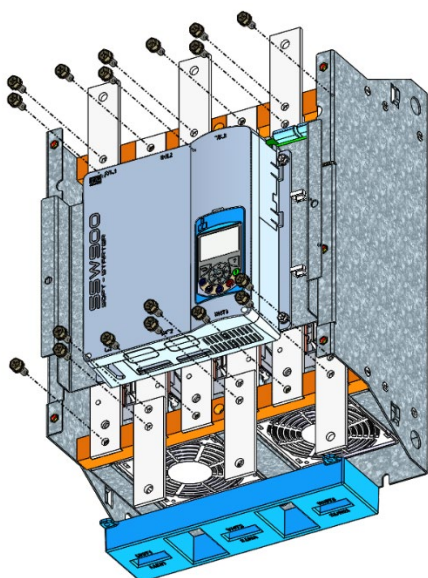


Figura 8.5: Retirando os barramentos e CT

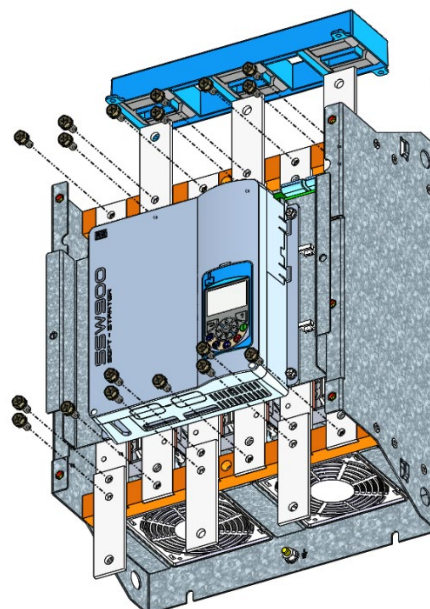


Figura 8.6: Colocando os barramentos e CT



**NOTA!**

Atenção ao torque máximo permitido nos parafusos de fixação dos barramentos.  
Parafuso M8 (5/16").  
Torque máximo 12 Nm (106 lbf·in).



**NOTA!**

Os transformadores de corrente “CT” devem permanecer sempre nos barramentos que conectam ao motor. Atenção às marcações U/2T1, V/4T2 e W/6T3.

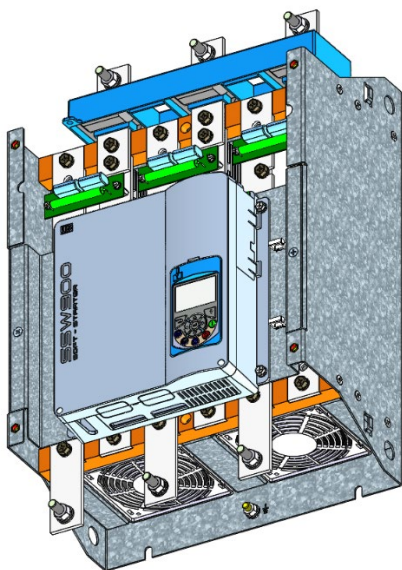


Figura 8.7: Colocando o controle

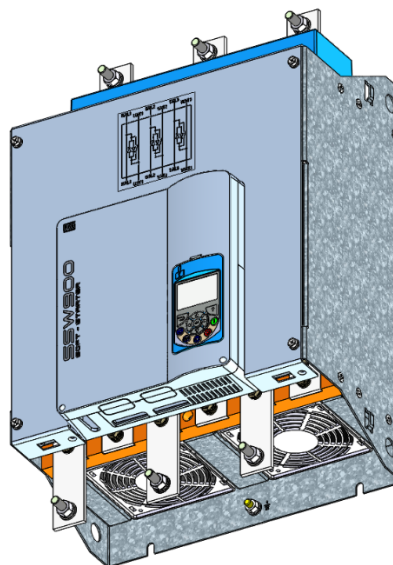


Figura 8.8: Fechando a tampa frontal

**8.2. UTILIZANDO CONTATOR EXTERNO NAS MECÂNICAS E, F, G**

Aqui é mostrado uma sugestão de conexão do contator externo utilizando o conjunto TC da SSW900.

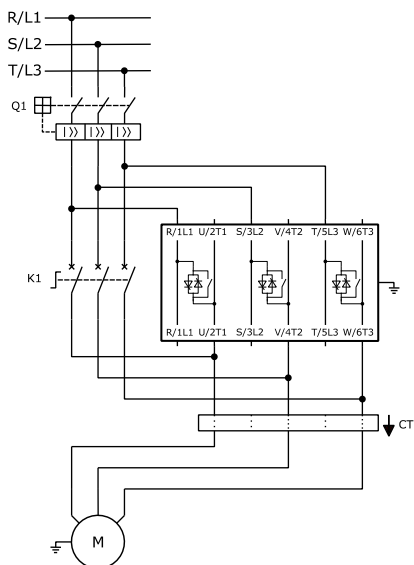


Figura 8.9: Esquema de Conexão do Contator Externo

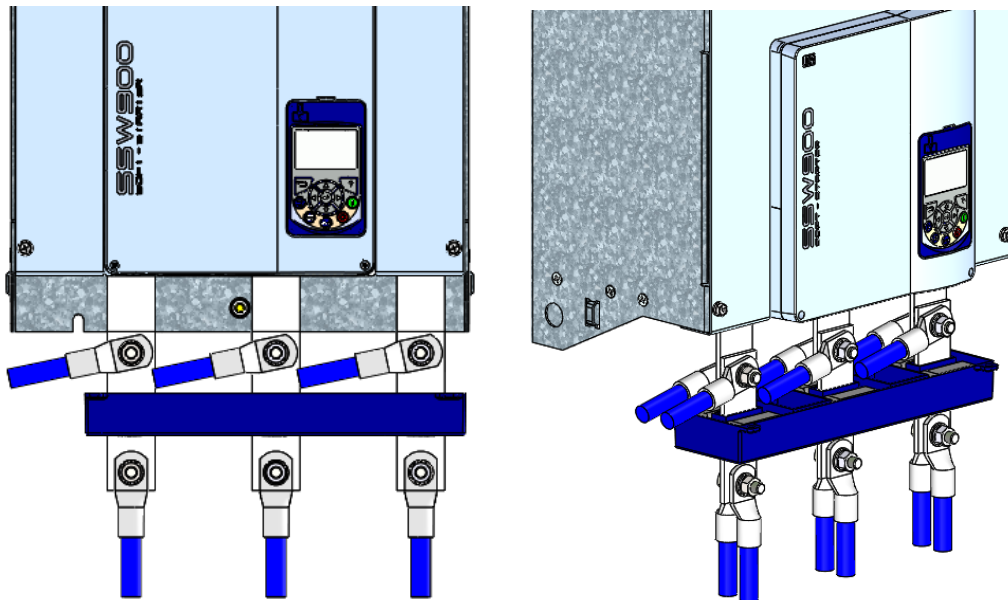


Figura 8.10: Sugestão de Saída de Cabos



**NOTA!**

O Conjunto TC das mecânicas E, F e G da SSW900 são projetados para possibilitar a troca dos barramentos de potência, por cima e por baixo da SSW. Portanto são pequenos e permitem apenas a passagem de barramentos de cobre.